

## TUBE FITTINGS

卡套接头

# TABLE OF CONTENTS

目 录

Solutions for Life



05.~06. MC系列  
外螺纹管接头



15. U系列  
管接头



07.~08. ME系列  
外螺纹弯头



16. UE系列  
弯头



09. MA系列  
外螺纹转换接头



17.~18. R系列  
变径接头



10.~11. FC系列  
内螺纹管接头



19. BU系列  
附壁管接头



12.~13. FE系列  
内螺纹弯头



20. UT系列  
三通管接头



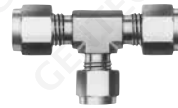
14. FA系列  
内螺纹转换接头



21. UC系列  
四通管接头



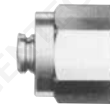
22. RU系列  
变径管接头



28. RUT系列  
变径三通管接头



23.~24. MBT系列  
外螺纹支三通



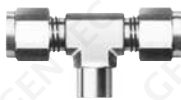
28. P系列  
管塞



25. MRT系列  
外螺纹直三通



29. C系列  
管帽



26. FBT系列  
内螺纹支三通



29. N系列  
螺帽



27. FRT系列  
内螺纹直三通



30. BF,FF,FSET系列  
卡套



## 公司简介

捷锐企业（上海）有限公司，研发制造高洁净之集中供气系统及流体压力控制相关零组件、系统设备、仪器仪表、焊割器具等，并设有技术支持部为客户提供技术咨询、设计、工程安装及维修等服务。产品主要应用在半导体、气体、化工、生物科技、核电、航天、食品等行业。

## 质量保证

品质保证是捷锐营运流程不可分割的部分，从接单、制造到出货，我们采用了 ISO 9001 质量系统及全员品质管理体系 (TQM)，确保产品质量。捷锐产品符合现行标准，包括：UL, ANSI, SEMI, NFPA, ASME, ASTM, API, CE, 3C 等标准与认证。

## 深耕企业文化，强调团队合作

捷锐每一位新进人员前两个月必须接受相关知识与企业文化培训，例如：公司领导以身作则、诚实、积极、拒绝傲慢与惰性；所有员工必须具有工作热忱，擅于沟通，无界限互动，合作促进，倾力解决，充满自信，不断学习，追求理想与愿景，使全体员工拥有捷锐人独特的价值观和行为准则。

## 具备多功能制造技术

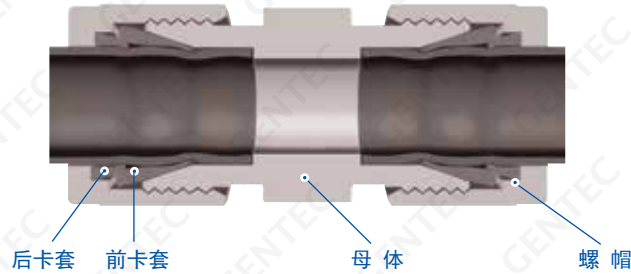
捷锐培育了大批的工程技术人员，从零件、组件到系统设备，生产一贯作业。厂区具备夹治具制造、精密加工机械、电解抛光、自动精密焊接、多功能实验室、无尘室、高精密度检测仪器、仪表等设施与设备。

## 先进的检验设备

捷锐配置了大量的检测设备，如：三坐标投影仪、减压器全流量测试装置、氧浓度测试仪、数显微小硬度计、金相显微镜、弹簧测试仪、氦气测漏仪、粗糙度测试仪等。

## 卡套式管接头组成

GENLOK卡套式管接头由前卡套、后卡套、螺帽、母体四部分组成，先进的设计，严格的品质控制，保证GENLOK管接头在正确安装情况下完全密封。



## 订购指南

型 号：**SS-MC-TF3M-NT4**

材 料  
SS-316

| 型 号  |         |
|------|---------|
| MC   | 外螺纹管接头  |
| MA   | 外螺纹转换接头 |
| ME   | 外螺纹弯头   |
| MBT  | 外螺纹支三通  |
| MRT  | 外螺纹直三通  |
| FC   | 内螺纹管接头  |
| FA   | 内螺纹转换接头 |
| FE   | 内螺纹弯头   |
| FRT  | 内螺纹直三通  |
| FBT  | 内螺纹支三通  |
| U    | 管接头     |
| RU   | 变径管接头   |
| RUT  | 变径三通管接头 |
| BU   | 附壁管接头   |
| UE   | 弯头      |
| UT   | 三通管接头   |
| UC   | 四通管接头   |
| N    | 螺帽      |
| C    | 管帽      |
| P    | 管塞      |
| R    | 变径接头    |
| BF   | 后卡套     |
| FF   | 前卡套     |
| FSET | 卡套组     |

| 连接端口形式 |         |      |       |
|--------|---------|------|-------|
| 形 式    |         | 尺 寸  |       |
| TF     | 管接头     | 2    | 1/8"  |
| NT     | NPT 外螺纹 | 3    | 3/16" |
| FNT    | NPT 内螺纹 | 4    | 1/4"  |
| OD     | 管外径     | 5    | 5/16" |
| RT     | 锥管外螺纹   | 6    | 3/8"  |
| FRT    | 锥管内螺纹   | 8    | 1/2"  |
|        |         | 10   | 5/8"  |
|        |         | 12   | 3/4"  |
|        |         | 14   | 7/8"  |
|        |         | 16   | 1"    |
|        |         | 3 M  | 3 mm  |
|        |         | 6 M  | 6 mm  |
|        |         | 8 M  | 8 mm  |
|        |         | 10 M | 10 mm |
|        |         | 12 M | 12 mm |
|        |         | 16 M | 16 mm |
|        |         | 18 M | 18 mm |
|        |         | 22 M | 22 mm |
|        |         | 25 M | 25 mm |

## 卡套接头使用指南

1. 不锈钢卡套接头使用的不锈钢管需符合 ASTM A269 或 GB/T14976 的规定
2. 气体（空气、氢气、氦气、氮气等）具有极小的分子，可以通过非常细小通道泄漏。在不锈钢管表面卡套密封处的微小缺陷，如刮痕、划伤等，都增加了泄漏的可能性
3. 为降低工程安装成本，减小泄漏可能，建议使用完全退火的不锈钢管（硬度小于 HRB90 或 Hv190）
4. 安装卡套接头请确保管道插到接头底部，对于靠近卡套接头的弯管，请确保卡套螺帽外露的直管段长度大于 10mm
5. 使用温度超过 230°C (450°F) 时，请向捷锐定制高温卡套接头
6. 不建议使用下列表格中没有列出的管道规格

## 卡套管及卡套接头建议工作压力值

1. 以下所有数据均依照一般标准值和平均系数计算得出，仅供使用者参考，不作为任何设计计算的依据
2. 压力计算依照 GB50316 和 ASME B31 相关规定
3. 适用温度范围 -40 ~ 150°C (-40 ~ 300°F)，超过范围时需要考虑温度影响系数
4. 卡套接头设计使用压力大于对应规格管道最高压力的 1.2 倍

### 英制不锈钢管

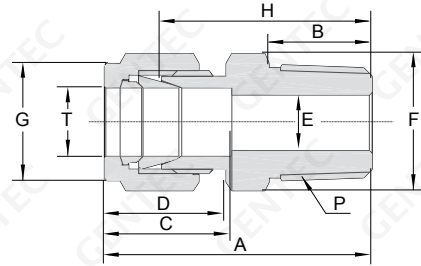
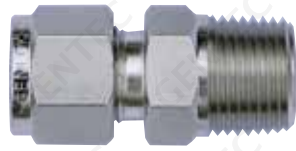
| 管外径          | 管壁厚 (inch) |       |       |       |       |       |       |      | GENTEC<br>卡套接头<br>对应规格 |      |
|--------------|------------|-------|-------|-------|-------|-------|-------|------|------------------------|------|
|              | 0.028      | 0.035 | 0.049 | 0.065 | 0.083 | 0.095 | 0.109 | 0.12 |                        |      |
| 管道工作压力 (psi) |            |       |       |       |       |       |       |      |                        |      |
| 1/8"         | 8500       | 10900 | -     | -     | -     | -     | -     | -    | -                      | TF2  |
| 3/16"        | 5400       | 7000  | 10200 | -     | -     | -     | -     | -    | -                      | TF3  |
| 1/4"         | 4000       | 5100  | 7500  | 10200 | -     | -     | -     | -    | -                      | TF4  |
| 5/16"        | -          | 4000  | 5800  | 8000  | -     | -     | -     | -    | -                      | TF5  |
| 3/8"         | -          | 3300  | 4800  | 6500  | 7500  | -     | -     | -    | -                      | TF6  |
| 1/2"         | -          | -     | 3700  | 5100  | 6700  | -     | -     | -    | -                      | TF8  |
| 5/8"         | -          | -     | -     | 4000  | 5200  | 6000  | -     | -    | -                      | TF10 |
| 3/4"         | -          | -     | -     | 3300  | 4200  | 4900  | 5800  | -    | -                      | TF12 |
| 1"           | -          | -     | -     | -     | 3100  | 3600  | 4200  | 4700 | -                      | TF16 |

### 公制不锈钢管

| 管外径          | 管壁厚 (mm) |    |     |     |     |    |     |     |     |    | GENTEC<br>卡套接头<br>对应规格 |       |
|--------------|----------|----|-----|-----|-----|----|-----|-----|-----|----|------------------------|-------|
|              | 0.8      | 1  | 1.2 | 1.5 | 1.8 | 2  | 2.2 | 2.5 | 2.8 | 3  |                        |       |
| 管道工作压力 (MPa) |          |    |     |     |     |    |     |     |     |    |                        |       |
| 3 mm         | 67       | -  | -   | -   | -   | -  | -   | -   | -   | -  | -                      | TF3M  |
| 6 mm         | 31       | 42 | 54  | 71  | -   | -  | -   | -   | -   | -  | -                      | TF6M  |
| 8 mm         | -        | 31 | 39  | 52  | -   | -  | -   | -   | -   | -  | -                      | TF8M  |
| 10 mm        | -        | 24 | 30  | 40  | 51  | 58 | -   | -   | -   | -  | -                      | TF10M |
| 12 mm        | -        | 20 | 25  | 33  | 41  | 47 | -   | -   | -   | -  | -                      | TF12M |
| 14 mm        | -        | -  | 20  | 27  | 34  | 38 | 43  | -   | -   | -  | -                      | TF14M |
| 16 mm        | -        | -  | -   | 23  | 29  | 33 | 37  | 40  | -   | -  | -                      | TF16M |
| 18 mm        | -        | -  | -   | 20  | 26  | 29 | 32  | 37  | -   | -  | -                      | TF18M |
| 22 mm        | -        | -  | -   | -   | -   | 23 | 26  | 30  | 34  | -  | -                      | TF22M |
| 25 mm        | -        | -  | -   | -   | -   | -  | 23  | 26  | 29  | 32 | -                      | TF25M |

## MC 系列外螺纹管接头

连接管与NPT内螺纹



英制

| T<br>管外径<br>in. | P<br>NPT螺纹<br>in. | 型号              | A<br>in. | B<br>in. | C<br>in. | D<br>in. | E<br>in. | F<br>六角尺寸<br>in. | G<br>六角尺寸<br>in. | H<br>in. |
|-----------------|-------------------|-----------------|----------|----------|----------|----------|----------|------------------|------------------|----------|
| 1/8             | 1/8               | SS-MC-TF2-NT2   | 1.20     | 0.38     | 0.60     | 0.50     | 0.09     | 7/16             | 7/16             | 0.94     |
| 1/8             | 1/4               | SS-MC-TF2-NT4   | 1.40     | 0.56     | 0.60     | 0.50     | 0.09     | 9/16             | 7/16             | 1.14     |
| 3/16*           | 1/8               | SS-MC-TF3-NT2   | 1.23     | 0.38     | 0.63     | 0.54     | 0.12     | 7/16             | 1/2              | 0.97     |
| 3/16*           | 1/4               | SS-MC-TF3-NT4   | 1.43     | 0.56     | 0.63     | 0.54     | 0.12     | 9/16             | 1/2              | 1.17     |
| 1/4             | 1/8               | SS-MC-TF4-NT2   | 1.29     | 0.38     | 0.70     | 0.60     | 0.19     | 1/2              | 9/16             | 1.00     |
| 1/4             | 1/4               | SS-MC-TF4-NT4   | 1.49     | 0.56     | 0.70     | 0.60     | 0.19     | 9/16             | 9/16             | 1.20     |
| 1/4             | 3/8               | SS-MC-TF4-NT6   | 1.51     | 0.56     | 0.70     | 0.60     | 0.19     | 11/16            | 9/16             | 1.22     |
| 1/4             | 1/2               | SS-MC-TF4-NT8   | 1.76     | 0.75     | 0.70     | 0.60     | 0.19     | 7/8              | 9/16             | 1.47     |
| 5/16*           | 1/8               | SS-MC-TF5-NT2   | 1.34     | 0.38     | 0.73     | 0.64     | 0.19     | 9/16             | 5/8              | 1.05     |
| 5/16*           | 1/4               | SS-MC-TF5-NT4   | 1.52     | 0.56     | 0.73     | 0.64     | 0.25     | 9/16             | 5/8              | 1.23     |
| 3/8             | 1/8               | SS-MC-TF6-NT2   | 1.39     | 0.38     | 0.76     | 0.66     | 0.19     | 5/8              | 11/16            | 1.10     |
| 3/8             | 1/4               | SS-MC-TF6-NT4   | 1.57     | 0.56     | 0.76     | 0.66     | 0.28     | 5/8              | 11/16            | 1.28     |
| 3/8             | 3/8               | SS-MC-TF6-NT6   | 1.57     | 0.56     | 0.76     | 0.66     | 0.28     | 11/16            | 11/16            | 1.28     |
| 3/8             | 1/2               | SS-MC-TF6-NT8   | 1.82     | 0.75     | 0.76     | 0.66     | 0.28     | 7/8              | 11/16            | 1.53     |
| 3/8             | 3/4               | SS-MC-TF6-NT12  | 1.88     | 0.75     | 0.76     | 0.66     | 0.28     | 1-1/16           | 11/16            | 1.59     |
| 1/2             | 1/8               | SS-MC-TF8-NT2   | 1.53     | 0.38     | 0.86     | 0.90     | 0.19     | 13/16            | 7/8              | 1.13     |
| 1/2             | 1/4               | SS-MC-TF8-NT4   | 1.71     | 0.56     | 0.86     | 0.90     | 0.28     | 13/16            | 7/8              | 1.31     |
| 1/2             | 3/8               | SS-MC-TF8-NT6   | 1.71     | 0.56     | 0.86     | 0.90     | 0.38     | 13/16            | 7/8              | 1.31     |
| 1/2             | 1/2               | SS-MC-TF8-NT8   | 1.93     | 0.75     | 0.86     | 0.90     | 0.41     | 7/8              | 7/8              | 1.53     |
| 1/2             | 3/4               | SS-MC-TF8-NT12  | 1.99     | 0.75     | 0.86     | 0.90     | 0.41     | 1-1/16           | 7/8              | 1.59     |
| 1/2             | 1                 | SS-MC-TF8-NT16  | 2.25     | 0.94     | 0.86     | 0.90     | 0.41     | 1-3/8            | 7/8              | 1.85     |
| 5/8*            | 3/8               | SS-MC-TF10-NT6  | 1.74     | 0.56     | 0.86     | 0.96     | 0.38     | 15/16            | 1                | 1.34     |
| 5/8*            | 1/2               | SS-MC-TF10-NT8  | 1.93     | 0.75     | 0.86     | 0.96     | 0.47     | 15/16            | 1                | 1.53     |
| 5/8*            | 3/4               | SS-MC-TF10-NT12 | 1.99     | 0.75     | 0.86     | 0.96     | 0.50     | 1-1/16           | 1                | 1.59     |
| 3/4             | 1/2               | SS-MC-TF12-NT8  | 1.99     | 0.75     | 0.86     | 0.96     | 0.47     | 1-1/16           | 1-1/8            | 1.59     |
| 3/4             | 3/4               | SS-MC-TF12-NT12 | 1.99     | 0.75     | 0.86     | 0.96     | 0.62     | 1-1/16           | 1-1/8            | 1.59     |
| 3/4             | 1                 | SS-MC-TF12-NT16 | 2.25     | 0.94     | 0.86     | 0.96     | 0.62     | 1-3/8            | 1-1/8            | 1.85     |
| 1               | 3/4               | SS-MC-TF16-NT12 | 2.26     | 0.75     | 1.04     | 1.23     | 0.62     | 1-3/8            | 1-1/2            | 1.78     |
| 1               | 1                 | SS-MC-TF16-NT16 | 2.45     | 0.94     | 1.04     | 1.23     | 0.88     | 1-3/8            | 1-1/2            | 1.97     |

| T<br>管外径<br>in. | P<br>锥管螺纹<br>R (BSPT) | 型号              | A<br>in. | B<br>in. | C<br>in. | D<br>in. | E<br>in. | F<br>六角尺寸<br>in. | G<br>六角尺寸<br>in. | H<br>in. |
|-----------------|-----------------------|-----------------|----------|----------|----------|----------|----------|------------------|------------------|----------|
| 1/8             | 1/8                   | SS-MC-TF2-RT2   | 1.20     | 0.38     | 0.60     | 0.50     | 0.09     | 7/16             | 7/16             | 0.94     |
| 1/8             | 1/4                   | SS-MC-TF2-RT4   | 1.40     | 0.56     | 0.60     | 0.50     | 0.09     | 9/16             | 7/16             | 1.14     |
| 1/4             | 1/8                   | SS-MC-TF4-RT2   | 1.29     | 0.38     | 0.70     | 0.60     | 0.19     | 1/2              | 9/16             | 1.00     |
| 1/4             | 1/4                   | SS-MC-TF4-RT4   | 1.49     | 0.56     | 0.70     | 0.60     | 0.19     | 9/16             | 9/16             | 1.20     |
| 1/4             | 3/8                   | SS-MC-TF4-RT6   | 1.51     | 0.56     | 0.70     | 0.60     | 0.19     | 11/16            | 9/16             | 1.22     |
| 3/8             | 1/4                   | SS-MC-TF6-RT4   | 1.57     | 0.56     | 0.76     | 0.66     | 0.28     | 5/8              | 11/16            | 1.28     |
| 3/8             | 3/8                   | SS-MC-TF6-RT6   | 1.57     | 0.56     | 0.76     | 0.66     | 0.28     | 11/16            | 11/16            | 1.28     |
| 1/2             | 1/2                   | SS-MC-TF8-RT8   | 1.93     | 0.75     | 0.86     | 0.90     | 0.41     | 7/8              | 7/8              | 1.53     |
| 3/4             | 3/4                   | SS-MC-TF12-RT12 | 1.99     | 0.75     | 0.86     | 0.96     | 0.62     | 1-1/16           | 1-1/8            | 1.59     |

\*: 无常规库存

# TUBE FITTINGS

卡套接头

Solutions for Life

## MC 系列外螺纹管接头

连接管与NPT内螺纹

公制

| T<br>管外径<br>mm | P<br>NPT螺纹<br>in. | 型 号              | A<br>mm | B<br>mm | C<br>mm | D<br>mm | E<br>mm | F<br>六角尺寸<br>mm | G<br>六角尺寸<br>mm | H<br>mm |
|----------------|-------------------|------------------|---------|---------|---------|---------|---------|-----------------|-----------------|---------|
| 3              | 1/8               | SS-MC-TF3M-NT2   | 30.5    | 9.70    | 15.3    | 12.9    | 2.4     | 12              | 12              | 23.9    |
| 3              | 1/4               | SS-MC-TF3M-NT4   | 35.6    | 14.2    | 15.3    | 12.9    | 2.4     | 14              | 12              | 29.0    |
| 6              | 1/8               | SS-MC-TF6M-NT2   | 32.8    | 9.70    | 17.7    | 15.3    | 4.8     | 14              | 14              | 25.4    |
| 6              | 1/4               | SS-MC-TF6M-NT4   | 37.9    | 14.2    | 17.7    | 15.3    | 4.8     | 14              | 14              | 30.5    |
| 6              | 3/8               | SS-MC-TF6M-NT6   | 38.4    | 14.2    | 17.7    | 15.3    | 4.8     | 18              | 14              | 31.0    |
| 6              | 1/2               | SS-MC-TF6M-NT8   | 44.7    | 19.0    | 17.7    | 15.3    | 4.8     | 22              | 14              | 37.3    |
| 8              | 1/8               | SS-MC-TF8M-NT2   | 34.2    | 9.70    | 18.6    | 16.2    | 4.8     | 15              | 16              | 26.7    |
| 8              | 1/4               | SS-MC-TF8M-NT4   | 38.7    | 14.2    | 18.6    | 16.2    | 6.4     | 15              | 16              | 31.2    |
| 8              | 3/8               | SS-MC-TF8M-NT6   | 39.3    | 14.2    | 18.6    | 16.2    | 6.4     | 18              | 16              | 31.8    |
| 8              | 1/2               | SS-MC-TF8M-NT8   | 45.6    | 19.0    | 18.6    | 16.2    | 6.4     | 22              | 16              | 38.1    |
| 10             | 1/8               | SS-MC-TF10M-NT2  | 36.3    | 9.70    | 19.5    | 17.2    | 4.8     | 18              | 19              | 28.7    |
| 10             | 1/4               | SS-MC-TF10M-NT4  | 40.9    | 14.2    | 19.5    | 17.2    | 7.9     | 18              | 19              | 33.3    |
| 10             | 3/8               | SS-MC-TF10M-NT6  | 40.9    | 14.2    | 19.5    | 17.2    | 7.9     | 18              | 19              | 33.3    |
| 10             | 1/2               | SS-MC-TF10M-NT8  | 46.5    | 19.0    | 19.5    | 17.2    | 7.9     | 22              | 19              | 38.9    |
| 10             | 3/4               | SS-MC-TF10M-NT12 | 48.0    | 19.0    | 19.5    | 17.2    | 7.9     | 27              | 19              | 40.4    |
| 12             | 1/8               | SS-MC-TF12M-NT2  | 38.8    | 9.70    | 22.0    | 22.8    | 4.8     | 22              | 22              | 28.7    |
| 12             | 1/4               | SS-MC-TF12M-NT4  | 43.4    | 14.2    | 22.0    | 22.8    | 7.1     | 22              | 22              | 33.3    |
| 12             | 3/8               | SS-MC-TF12M-NT6  | 43.4    | 14.2    | 22.0    | 22.8    | 9.5     | 22              | 22              | 33.3    |
| 12             | 1/2               | SS-MC-TF12M-NT8  | 49.0    | 19.0    | 22.0    | 22.8    | 9.5     | 22              | 22              | 38.9    |
| 12             | 3/4               | SS-MC-TF12M-NT12 | 50.5    | 19.0    | 22.0    | 22.8    | 9.5     | 27              | 22              | 40.4    |
| 14             | 1/4               | SS-MC-TF14M-NT4  | 44.1    | 14.2    | 22.0    | 24.4    | 7.1     | 24              | 25              | 34.0    |
| 14             | 3/8               | SS-MC-TF14M-NT6  | 44.1    | 14.2    | 22.0    | 24.4    | 9.5     | 24              | 25              | 34.0    |
| 14             | 1/2               | SS-MC-TF14M-NT8  | 49.0    | 19.0    | 22.0    | 24.4    | 11.1    | 24              | 25              | 38.0    |
| 16*            | 3/8               | SS-MC-TF16M-NT6  | 44.1    | 14.2    | 22.0    | 24.4    | 9.5     | 24              | 25              | 34.0    |
| 16*            | 1/2               | SS-MC-TF16M-NT8  | 49.0    | 19.0    | 22.0    | 24.4    | 11.9    | 24              | 25              | 38.9    |
| 16*            | 3/4               | SS-MC-TF16M-NT12 | 50.5    | 19.0    | 22.0    | 24.4    | 12.7    | 27              | 25              | 40.4    |
| 18*            | 1/2               | SS-MC-TF18M-NT8  | 50.5    | 19.0    | 22.0    | 24.4    | 11.9    | 27              | 30              | 40.4    |
| 18*            | 3/4               | SS-MC-TF18M-NT12 | 50.5    | 19.0    | 22.0    | 24.4    | 15.1    | 27              | 30              | 40.4    |
| 22*            | 3/4               | SS-MC-TF22M-NT12 | 52.3    | 19.0    | 22.0    | 26.0    | 15.9    | 30              | 32              | 42.2    |
| 22*            | 1                 | SS-MC-TF22M-NT16 | 57.1    | 23.9    | 22.0    | 26.0    | 18.3    | 35              | 32              | 47.0    |
| 25*            | 1/2               | SS-MC-TF25M-NT8  | 57.5    | 19.0    | 26.5    | 31.3    | 11.9    | 35              | 38              | 45.2    |
| 25*            | 3/4               | SS-MC-TF25M-NT12 | 57.5    | 19.0    | 26.5    | 31.3    | 15.9    | 35              | 38              | 45.2    |
| 25*            | 1                 | SS-MC-TF25M-NT16 | 62.3    | 23.9    | 26.5    | 31.3    | 21.8    | 35              | 38              | 50.0    |

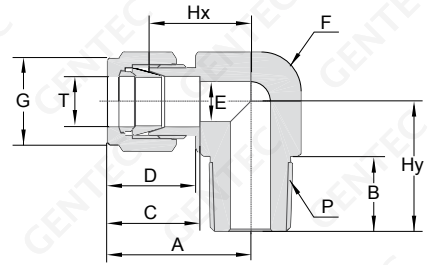
| T<br>管外径<br>mm | P<br>锥管螺纹<br>R (BSPT) | 型 号            | A<br>mm | B<br>mm | C<br>mm | D<br>mm | E<br>mm | F<br>六角尺寸<br>mm | G<br>六角尺寸<br>mm | H<br>mm |
|----------------|-----------------------|----------------|---------|---------|---------|---------|---------|-----------------|-----------------|---------|
| 3              | 1/8                   | SS-MC-TF3M-RT2 | 30.5    | 9.70    | 15.3    | 12.9    | 2.4     | 12              | 12              | 23.9    |
| 3              | 1/4                   | SS-MC-TF3M-RT4 | 35.6    | 14.2    | 15.3    | 12.9    | 2.4     | 14              | 12              | 29.0    |
| 6              | 1/8                   | SS-MC-TF6M-RT2 | 32.8    | 9.70    | 17.7    | 15.3    | 4.8     | 14              | 14              | 25.4    |
| 6              | 1/4                   | SS-MC-TF6M-RT4 | 37.9    | 14.2    | 17.7    | 15.3    | 4.8     | 14              | 14              | 30.5    |
| 6              | 3/8                   | SS-MC-TF6M-RT6 | 38.4    | 14.2    | 17.7    | 15.3    | 4.8     | 18              | 14              | 31.0    |
| 8              | 3/8                   | SS-MC-TF8M-RT6 | 39.3    | 14.2    | 18.6    | 16.2    | 6.4     | 18              | 16              | 31.8    |
| 8              | 1/2                   | SS-MC-TF8M-RT8 | 45.6    | 19.0    | 18.6    | 16.2    | 6.4     | 22              | 16              | 38.1    |

\*: 无常规库存



## ME 系列外螺纹弯头

连接管与NPT内螺纹



英制

| T<br>管外径<br>in. | P<br>NPT螺纹<br>in. | 型号              | A<br>in. | B<br>in. | C<br>in. | D<br>in. | E<br>in. | F<br>六角尺寸<br>in. | G<br>六角尺寸<br>in. | Hx<br>in. | Hy<br>in. |
|-----------------|-------------------|-----------------|----------|----------|----------|----------|----------|------------------|------------------|-----------|-----------|
| 1/8             | 1/8               | SS-ME-TF2-NT2   | 0.93     | 0.38     | 0.60     | 0.50     | 0.09     | 7/16             | 7/16             | 0.67      | 0.70      |
| 1/8             | 1/4               | SS-ME-TF2-NT4   | 0.97     | 0.56     | 0.60     | 0.50     | 0.09     | 1/2              | 7/16             | 0.71      | 0.92      |
| 3/16*           | 1/8               | SS-ME-TF3-NT2   | 1.00     | 0.38     | 0.63     | 0.54     | 0.12     | 1/2              | 1/2              | 0.74      | 0.74      |
| 3/16*           | 1/4               | SS-ME-TF3-NT4   | 1.00     | 0.56     | 0.63     | 0.54     | 0.12     | 1/2              | 1/2              | 0.74      | 0.92      |
| 1/4             | 1/8               | SS-ME-TF4-NT2   | 1.06     | 0.38     | 0.70     | 0.60     | 0.19     | 1/2              | 9/16             | 0.77      | 0.74      |
| 1/4             | 1/4               | SS-ME-TF4-NT4   | 1.06     | 0.56     | 0.70     | 0.60     | 0.19     | 1/2              | 9/16             | 0.77      | 0.92      |
| 1/4             | 3/8               | SS-ME-TF4-NT6   | 1.17     | 0.56     | 0.70     | 0.60     | 0.19     | 11/16            | 9/16             | 0.88      | 1.03      |
| 1/4             | 1/2               | SS-ME-TF4-NT8   | 1.25     | 0.75     | 0.70     | 0.60     | 0.19     | 13/16            | 9/16             | 0.96      | 1.30      |
| 5/16*           | 1/8               | SS-ME-TF5-NT2   | 1.13     | 0.38     | 0.73     | 0.64     | 0.19     | 9/16             | 5/8              | 0.84      | 0.78      |
| 5/16*           | 1/4               | SS-ME-TF5-NT4   | 1.13     | 0.56     | 0.73     | 0.64     | 0.25     | 9/16             | 5/8              | 0.84      | 0.96      |
| 5/16*           | 3/8               | SS-ME-TF5-NT6   | 1.20     | 0.56     | 0.73     | 0.64     | 0.25     | 11/16            | 5/8              | 0.91      | 1.03      |
| 3/8             | 1/8               | SS-ME-TF6-NT2   | 1.20     | 0.38     | 0.76     | 0.66     | 0.19     | 5/8              | 11/16            | 0.91      | 0.82      |
| 3/8             | 1/4               | SS-ME-TF6-NT4   | 1.20     | 0.56     | 0.76     | 0.66     | 0.28     | 5/8              | 11/16            | 0.91      | 1.00      |
| 3/8             | 3/8               | SS-ME-TF6-NT6   | 1.23     | 0.56     | 0.76     | 0.66     | 0.28     | 11/16            | 11/16            | 0.94      | 1.03      |
| 3/8             | 1/2               | SS-ME-TF6-NT8   | 1.31     | 0.75     | 0.76     | 0.66     | 0.28     | 13/16            | 11/16            | 1.02      | 1.30      |
| 3/8             | 3/4               | SS-ME-TF6-NT12  | 1.46     | 0.75     | 0.76     | 0.66     | 0.28     | 1-1/16           | 11/16            | 1.17      | 1.45      |
| 1/2             | 1/4               | SS-ME-TF8-NT4   | 1.42     | 0.56     | 0.86     | 0.90     | 0.28     | 13/16            | 7/8              | 1.02      | 1.11      |
| 1/2             | 3/8               | SS-ME-TF8-NT6   | 1.42     | 0.56     | 0.86     | 0.90     | 0.38     | 13/16            | 7/8              | 1.02      | 1.11      |
| 1/2             | 1/2               | SS-ME-TF8-NT8   | 1.42     | 0.75     | 0.86     | 0.90     | 0.41     | 13/16            | 7/8              | 1.02      | 1.30      |
| 1/2             | 3/4               | SS-ME-TF8-NT12  | 1.57     | 0.75     | 0.86     | 0.90     | 0.41     | 1-1/16           | 7/8              | 1.17      | 1.45      |
| 5/8*            | 3/8               | SS-ME-TF10-NT6  | 1.50     | 0.56     | 0.86     | 0.96     | 0.38     | 15/16            | 1                | 1.10      | 1.19      |
| 5/8*            | 1/2               | SS-ME-TF10-NT8  | 1.50     | 0.75     | 0.86     | 0.96     | 0.47     | 15/16            | 1                | 1.10      | 1.38      |
| 5/8*            | 3/4               | SS-ME-TF10-NT12 | 1.57     | 0.75     | 0.86     | 0.96     | 0.50     | 1-1/16           | 1                | 1.17      | 1.45      |
| 3/4             | 1/2               | SS-ME-TF12-NT8  | 1.57     | 0.75     | 0.86     | 0.96     | 0.47     | 1-1/16           | 1-1/8            | 1.17      | 1.45      |
| 3/4             | 3/4               | SS-ME-TF12-NT12 | 1.57     | 0.75     | 0.86     | 0.96     | 0.62     | 1-1/16           | 1-1/8            | 1.17      | 1.45      |
| 1               | 3/4               | SS-ME-TF16-NT12 | 1.93     | 0.75     | 1.04     | 1.23     | 0.62     | 1-3/8            | 1-1/2            | 1.45      | 1.64      |
| 1               | 1                 | SS-ME-TF16-NT16 | 1.93     | 0.75     | 1.04     | 1.23     | 0.88     | 1-3/8            | 1-1/2            | 1.45      | 1.83      |

| T<br>管外径<br>in. | P<br>锥管螺纹<br>R (BSPT) | 型号              | A<br>in. | B<br>in. | C<br>in. | D<br>in. | E<br>in. | F<br>六角尺寸<br>in. | G<br>六角尺寸<br>in. | Hx<br>in. | Hy<br>in. |
|-----------------|-----------------------|-----------------|----------|----------|----------|----------|----------|------------------|------------------|-----------|-----------|
| 1/8             | 1/8                   | SS-ME-TF2-RT2   | 0.93     | 0.38     | 0.60     | 0.50     | 0.09     | 7/16             | 7/16             | 0.67      | 0.70      |
| 1/8             | 1/4                   | SS-ME-TF2-RT4   | 0.97     | 0.56     | 0.60     | 0.50     | 0.09     | 1/2              | 7/16             | 0.71      | 0.92      |
| 1/4             | 1/8                   | SS-ME-TF4-RT2   | 1.06     | 0.38     | 0.70     | 0.60     | 0.19     | 1/2              | 9/16             | 0.77      | 0.74      |
| 1/4             | 1/4                   | SS-ME-TF4-RT4   | 1.06     | 0.56     | 0.70     | 0.60     | 0.19     | 1/2              | 9/16             | 0.77      | 0.92      |
| 1/4             | 3/8                   | SS-ME-TF4-RT6   | 1.17     | 0.56     | 0.70     | 0.60     | 0.19     | 11/16            | 9/16             | 0.88      | 1.03      |
| 3/8             | 1/4                   | SS-ME-TF6-RT4   | 1.20     | 0.56     | 0.76     | 0.66     | 0.28     | 5/8              | 11/16            | 0.91      | 1.00      |
| 3/8             | 3/8                   | SS-ME-TF6-RT6   | 1.23     | 0.56     | 0.76     | 0.66     | 0.28     | 11/16            | 11/16            | 0.94      | 1.03      |
| 1/2             | 3/8                   | SS-ME-TF8-RT6   | 1.42     | 0.56     | 0.86     | 0.90     | 0.38     | 13/16            | 7/8              | 1.02      | 1.11      |
| 1/2             | 1/2                   | SS-ME-TF8-RT8   | 1.42     | 0.75     | 0.86     | 0.90     | 0.41     | 13/16            | 7/8              | 1.02      | 1.30      |
| 3/4             | 3/4                   | SS-ME-TF12-RT12 | 1.57     | 0.75     | 0.86     | 0.96     | 0.62     | 1-1/16           | 1-1/8            | 1.17      | 1.45      |

\*: 无常规库存

# TUBE FITTINGS

卡套接头

Solutions for Life

## ME 系列外螺纹弯头

连接管与NPT内螺纹

公制

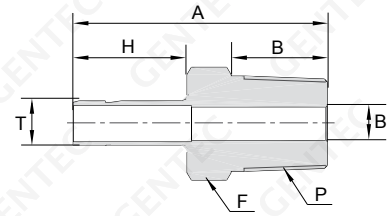
| T<br>管外径<br>mm | P<br>NPT螺纹<br>in. | 型号               | A<br>mm | B<br>mm | C<br>mm | D<br>mm | E<br>mm | F<br>六角尺寸<br>mm | G<br>六角尺寸<br>mm | Hx<br>mm | Hy<br>mm |
|----------------|-------------------|------------------|---------|---------|---------|---------|---------|-----------------|-----------------|----------|----------|
| 3              | 1/8               | SS-ME-TF3M-NT2   | 23.6    | 9.70    | 15.3    | 12.9    | 2.4     | 11.1            | 12              | 17.0     | 17.8     |
| 3              | 1/4               | SS-ME-TF3M-NT4   | 24.6    | 14.2    | 15.3    | 12.9    | 2.4     | 16.0            | 12              | 18.0     | 23.4     |
| 6              | 1/8               | SS-ME-TF6M-NT2   | 27.0    | 9.70    | 17.7    | 15.3    | 4.8     | 12.7            | 14              | 19.6     | 18.8     |
| 6              | 1/4               | SS-ME-TF6M-NT4   | 27.0    | 14.2    | 17.7    | 15.3    | 4.8     | 16.0            | 14              | 19.6     | 23.4     |
| 6              | 3/8               | SS-ME-TF6M-NT6   | 29.8    | 14.2    | 17.7    | 15.3    | 4.8     | 20.5            | 14              | 22.4     | 26.2     |
| 6              | 1/2               | SS-ME-TF6M-NT8   | 31.8    | 19.0    | 17.7    | 15.3    | 4.8     | 23.8            | 14              | 24.4     | 33.0     |
| 8              | 1/8               | SS-ME-TF8M-NT2   | 28.8    | 9.70    | 18.6    | 16.2    | 4.8     | 16.0            | 16              | 21.3     | 19.8     |
| 8              | 1/4               | SS-ME-TF8M-NT4   | 28.8    | 14.2    | 18.6    | 16.2    | 6.4     | 16.0            | 16              | 21.3     | 24.4     |
| 8              | 3/8               | SS-ME-TF8M-NT6   | 30.6    | 14.2    | 18.6    | 16.2    | 6.4     | 20.5            | 16              | 23.1     | 26.2     |
| 8              | 1/2               | SS-ME-TF8M-NT8   | 32.6    | 19.0    | 18.6    | 16.2    | 6.4     | 23.8            | 16              | 25.1     | 33.0     |
| 10             | 1/8               | SS-ME-TF10M-NT2  | 31.5    | 9.70    | 19.5    | 17.2    | 4.8     | 16.0            | 19              | 23.9     | 21.6     |
| 10             | 1/4               | SS-ME-TF10M-NT4  | 31.5    | 14.2    | 19.5    | 17.2    | 7.1     | 16.0            | 19              | 23.9     | 26.2     |
| 10             | 3/8               | SS-ME-TF10M-NT6  | 31.5    | 14.2    | 19.5    | 17.2    | 7.9     | 20.5            | 19              | 23.9     | 26.2     |
| 10             | 1/2               | SS-ME-TF10M-NT8  | 33.5    | 19.0    | 19.5    | 17.2    | 7.9     | 23.8            | 19              | 25.9     | 33.0     |
| 12             | 1/4               | SS-ME-TF12M-NT4  | 36.0    | 14.2    | 22.0    | 22.8    | 7.1     | 20.5            | 22              | 25.9     | 28.2     |
| 12             | 3/8               | SS-ME-TF12M-NT6  | 36.0    | 14.2    | 22.0    | 22.8    | 9.5     | 20.5            | 22              | 25.9     | 28.2     |
| 12             | 1/2               | SS-ME-TF12M-NT8  | 36.0    | 19.0    | 22.0    | 22.8    | 9.5     | 23.8            | 22              | 25.9     | 33.0     |
| 12             | 3/4               | SS-ME-TF12M-NT12 | 39.8    | 19.0    | 22.0    | 22.8    | 9.5     | 28.6            | 22              | 29.7     | 36.8     |
| 16*            | 3/8               | SS-ME-TF16M-NT6  | 38.0    | 14.2    | 22.0    | 24.4    | 9.5     | 23.8            | 25              | 27.9     | 30.2     |
| 16*            | 1/2               | SS-ME-TF16M-NT8  | 38.0    | 19.0    | 22.0    | 24.4    | 11.9    | 23.8            | 25              | 27.9     | 35.1     |
| 16*            | 3/4               | SS-ME-TF16M-NT12 | 39.8    | 19.0    | 22.0    | 24.4    | 12.7    | 27              | 25              | 29.7     | 36.8     |
| 18*            | 1/2               | SS-ME-TF18M-NT8  | 39.8    | 19.0    | 22.0    | 24.4    | 11.9    | 27              | 30              | 29.7     | 36.8     |
| 18*            | 3/4               | SS-ME-TF18M-NT12 | 39.8    | 19.0    | 22.0    | 24.4    | 15.1    | 27              | 30              | 29.7     | 36.8     |
| 22*            | 3/4               | SS-ME-TF22M-NT12 | 44.6    | 19.0    | 22.0    | 26.0    | 15.9    | 35              | 32              | 34.5     | 41.7     |
| 22*            | 1                 | SS-ME-TF22M-NT16 | 44.6    | 23.9    | 22.0    | 26.0    | 18.3    | 35              | 32              | 34.5     | 46.5     |
| 25*            | 3/4               | SS-ME-TF25M-NT12 | 49.1    | 19.0    | 26.5    | 31.3    | 15.9    | 35              | 38              | 36.8     | 41.7     |
| 25*            | 1                 | SS-ME-TF25M-NT16 | 49.1    | 23.9    | 26.5    | 31.3    | 21.8    | 35              | 38              | 36.8     | 46.5     |

| T<br>管外径<br>mm | P<br>锥管螺纹<br>R (BSPT) | 型号             | A<br>mm | B<br>mm | C<br>mm | D<br>mm | E<br>mm | F<br>六角尺寸<br>mm | G<br>六角尺寸<br>mm | Hx<br>mm | Hy<br>mm |
|----------------|-----------------------|----------------|---------|---------|---------|---------|---------|-----------------|-----------------|----------|----------|
| 3              | 1/8                   | SS-ME-TF3M-RT2 | 23.6    | 9.70    | 15.3    | 12.9    | 2.4     | 11.1            | 12              | 17.0     | 17.8     |
| 6              | 1/4                   | SS-ME-TF6M-RT4 | 27.0    | 14.2    | 17.7    | 15.3    | 4.8     | 16.0            | 14              | 19.6     | 23.4     |
| 6              | 3/8                   | SS-ME-TF6M-RT6 | 29.8    | 14.2    | 17.7    | 15.3    | 4.8     | 20.5            | 14              | 22.4     | 26.2     |
| 8              | 1/2                   | SS-ME-TF8M-RT8 | 32.6    | 19.0    | 18.6    | 16.2    | 6.4     | 23.8            | 16              | 25.1     | 33.0     |

\*: 无常规库存

## MA 系列外螺纹转换接头

连接卡套接头孔与NPT内螺纹



英制

| T<br>管外径<br>in. | P<br>NPT螺纹<br>in. | 型号              | A<br>in. | B<br>in. | E<br>in. | F<br>六角尺寸<br>in. | H<br>in. |
|-----------------|-------------------|-----------------|----------|----------|----------|------------------|----------|
| 1/8             | 1/8               | SS-MA-OD2-NT2   | 1.16     | 0.38     | 0.08     | 7/16             | 0.53     |
| 1/8             | 1/4               | SS-MA-OD2-NT4   | 1.37     | 0.56     | 0.08     | 9/16             | 0.53     |
| 3/16*           | 1/8               | SS-MA-OD3-NT2   | 1.19     | 0.38     | 0.12     | 7/16             | 0.56     |
| 3/16*           | 1/4               | SS-MA-OD3-NT4   | 1.40     | 0.56     | 0.12     | 9/16             | 0.56     |
| 1/4             | 1/8               | SS-MA-OD4-NT2   | 1.25     | 0.38     | 0.17     | 7/16             | 0.62     |
| 1/4             | 1/4               | SS-MA-OD4-NT4   | 1.46     | 0.56     | 0.17     | 9/16             | 0.62     |
| 1/4             | 3/8               | SS-MA-OD4-NT6   | 1.49     | 0.56     | 0.17     | 11/16            | 0.62     |
| 1/4             | 1/2               | SS-MA-OD4-NT8   | 1.71     | 0.75     | 0.17     | 7/8              | 0.62     |
| 5/16*           | 1/8               | SS-MA-OD5-NT2   | 1.29     | 0.38     | 0.19     | 7/16             | 0.65     |
| 5/16*           | 1/4               | SS-MA-OD5-NT4   | 1.50     | 0.56     | 0.22     | 9/16             | 0.65     |
| 3/8             | 1/8               | SS-MA-OD6-NT2   | 1.32     | 0.38     | 0.19     | 7/16             | 0.68     |
| 3/8             | 1/4               | SS-MA-OD6-NT4   | 1.53     | 0.56     | 0.27     | 9/16             | 0.68     |
| 3/8             | 3/8               | SS-MA-OD6-NT6   | 1.56     | 0.56     | 0.27     | 11/16            | 0.68     |
| 3/8             | 1/2               | SS-MA-OD6-NT8   | 1.78     | 0.75     | 0.27     | 7/8              | 0.68     |
| 1/2             | 1/4               | SS-MA-OD8-NT4   | 1.75     | 0.56     | 0.28     | 9/16             | 0.90     |
| 1/2             | 3/8               | SS-MA-OD8-NT6   | 1.78     | 0.56     | 0.37     | 11/16            | 0.90     |
| 1/2             | 1/2               | SS-MA-OD8-NT8   | 2.00     | 0.75     | 0.37     | 7/8              | 0.90     |
| 5/8*            | 3/8               | SS-MA-OD10-NT6  | 1.81     | 0.56     | 0.47     | 11/16            | 0.96     |
| 5/8*            | 1/2               | SS-MA-OD10-NT8  | 2.06     | 0.75     | 0.47     | 7/8              | 0.96     |
| 5/8*            | 3/4               | SS-MA-OD10-NT12 | 2.03     | 0.75     | 0.50     | 1-1/16           | 0.96     |
| 3/4             | 1/2               | SS-MA-OD12-NT8  | 2.06     | 0.75     | 0.47     | 7/8              | 0.96     |
| 3/4             | 3/4               | SS-MA-OD12-NT12 | 2.06     | 0.75     | 0.58     | 1-1/16           | 0.96     |
| 3/4             | 1                 | SS-MA-OD12-NT16 | 2.28     | 0.94     | 0.58     | 1-3/8            | 0.96     |
| 1               | 3/4               | SS-MA-OD16-NT12 | 2.31     | 0.75     | 0.62     | 1-1/16           | 1.21     |
| 1               | 1                 | SS-MA-OD16-NT16 | 2.60     | 0.94     | 0.80     | 1-3/8            | 1.21     |

公制

| T<br>管外径<br>mm | P<br>NPT螺纹<br>in. | 型号              | A<br>mm | B<br>mm | E<br>mm | F<br>六角尺寸<br>mm | H<br>mm |
|----------------|-------------------|-----------------|---------|---------|---------|-----------------|---------|
| 6              | 1/8               | SS-MA-OD6M-NT2  | 32.8    | 9.70    | 4.1     | 12              | 15.7    |
| 6              | 1/4               | SS-MA-OD6M-NT4  | 38.1    | 14.2    | 4.1     | 14              | 15.7    |
| 8              | 1/4               | SS-MA-OD8M-NT4  | 39.1    | 14.2    | 5.6     | 14              | 16.5    |
| 10             | 1/4               | SS-MA-OD10M-NT4 | 39.9    | 14.2    | 7.1     | 14              | 17.3    |
| 10             | 3/8               | SS-MA-OD10M-NT6 | 40.6    | 14.2    | 7.1     | 18              | 17.3    |
| 10             | 1/2               | SS-MA-OD10M-NT8 | 46.2    | 19.1    | 7.1     | 22              | 17.3    |
| 12             | 1/4               | SS-MA-OD12M-NT4 | 46.5    | 14.2    | 7.1     | 16              | 22.9    |
| 12             | 1/2               | SS-MA-OD12M-NT8 | 52.1    | 19.1    | 8.8     | 22              | 22.9    |

\*: 无常规库存

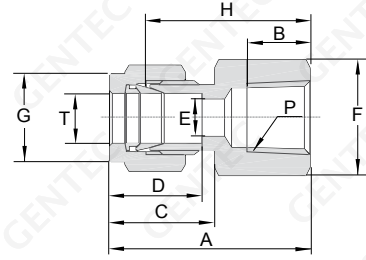
# TUBE FITTINGS

卡套接头

Solutions for Life

## FC 系列内螺纹管接头

连接管与NPT外螺纹



英制

| T<br>管外径<br>in. | P<br>NPT螺纹<br>in. | 型号               | A<br>in. | B<br>in. | C<br>in. | D<br>in. | E<br>in. | F<br>六角尺寸<br>in. | G<br>六角尺寸<br>in. | H<br>in. |
|-----------------|-------------------|------------------|----------|----------|----------|----------|----------|------------------|------------------|----------|
| 1/8             | 1/8               | SS-FC-TF2-FNT2   | 1.13     | 0.41     | 0.60     | 0.50     | 0.09     | 9/16             | 7/16             | 0.87     |
| 1/8             | 1/4               | SS-FC-TF2-FNT4   | 1.32     | 0.59     | 0.60     | 0.50     | 0.09     | 3/4              | 7/16             | 1.06     |
| 3/16*           | 1/8               | SS-FC-TF3-FNT2   | 1.17     | 0.39     | 0.63     | 0.54     | 0.12     | 9/16             | 1/2              | 0.91     |
| 1/4             | 1/8               | SS-FC-TF4-FNT2   | 1.23     | 0.39     | 0.70     | 0.60     | 0.19     | 9/16             | 9/16             | 0.94     |
| 1/4             | 1/4               | SS-FC-TF4-FNT4   | 1.41     | 0.59     | 0.70     | 0.60     | 0.19     | 3/4              | 9/16             | 1.12     |
| 1/4             | 3/8               | SS-FC-TF4-FNT6   | 1.48     | 0.59     | 0.70     | 0.60     | 0.19     | 7/8              | 9/16             | 1.19     |
| 1/4             | 1/2               | SS-FC-TF4-FNT8   | 1.67     | 0.78     | 0.70     | 0.60     | 0.19     | 1-1/16           | 9/16             | 1.38     |
| 5/16*           | 1/8               | SS-FC-TF5-FNT2   | 1.26     | 0.39     | 0.73     | 0.64     | 0.25     | 9/16             | 5/8              | 0.97     |
| 5/16*           | 1/4               | SS-FC-TF5-FNT4   | 1.45     | 0.59     | 0.73     | 0.64     | 0.25     | 3/4              | 5/8              | 1.16     |
| 3/8             | 1/8               | SS-FC-TF6-FNT2   | 1.29     | 0.39     | 0.76     | 0.66     | 0.28     | 5/8              | 11/16            | 1.00     |
| 3/8             | 1/4               | SS-FC-TF6-FNT4   | 1.48     | 0.59     | 0.76     | 0.66     | 0.28     | 3/4              | 11/16            | 1.19     |
| 3/8             | 3/8               | SS-FC-TF6-FNT6   | 1.54     | 0.59     | 0.76     | 0.66     | 0.28     | 7/8              | 11/16            | 1.25     |
| 3/8             | 1/2               | SS-FC-TF6-FNT8   | 1.73     | 0.78     | 0.76     | 0.66     | 0.28     | 1-1/16           | 11/16            | 1.44     |
| 3/8             | 3/4               | SS-FC-TF6-FNT12  | 1.88     | 0.81     | 0.76     | 0.66     | 0.28     | 1-5/16           | 11/16            | 1.59     |
| 1/2             | 1/4               | SS-FC-TF8-FNT4   | 1.59     | 0.59     | 0.86     | 0.90     | 0.41     | 13/16            | 7/8              | 1.19     |
| 1/2             | 3/8               | SS-FC-TF8-FNT6   | 1.65     | 0.59     | 0.86     | 0.90     | 0.41     | 7/8              | 7/8              | 1.25     |
| 1/2             | 1/2               | SS-FC-TF8-FNT8   | 1.84     | 0.78     | 0.86     | 0.90     | 0.41     | 1-1/16           | 7/8              | 1.44     |
| 1/2             | 3/4               | SS-FC-TF8-FNT12  | 1.90     | 0.81     | 0.86     | 0.90     | 0.41     | 1-5/16           | 7/8              | 1.50     |
| 5/8*            | 3/8               | SS-FC-TF10-FNT6  | 1.65     | 0.59     | 0.86     | 0.96     | 0.50     | 15/16            | 1                | 1.25     |
| 5/8*            | 1/2               | SS-FC-TF10-FNT8  | 1.84     | 0.78     | 0.86     | 0.96     | 0.50     | 1-1/16           | 1                | 1.44     |
| 3/4             | 1/2               | SS-FC-TF12-FNT8  | 1.84     | 0.78     | 0.86     | 0.96     | 0.62     | 1-1/16           | 1-1/8            | 1.44     |
| 3/4             | 3/4               | SS-FC-TF12-FNT12 | 1.90     | 0.81     | 0.86     | 0.96     | 0.62     | 1-5/16           | 1-1/8            | 1.50     |
| 1               | 3/4               | SS-FC-TF16-FNT12 | 2.10     | 0.81     | 1.04     | 1.23     | 0.88     | 1-3/8            | 1-1/2            | 1.62     |
| 1               | 1                 | SS-FC-TF16-FNT16 | 2.45     | 1.00     | 1.04     | 1.23     | 0.88     | 1-5/8            | 1-1/2            | 1.97     |

| T<br>管外径<br>in. | P<br>锥管螺纹<br>Rc (BSPT) | 型号             | A<br>in. | B<br>in. | C<br>in. | D<br>in. | E<br>in. | F<br>六角尺寸<br>in. | G<br>六角尺寸<br>in. | H<br>in. |
|-----------------|------------------------|----------------|----------|----------|----------|----------|----------|------------------|------------------|----------|
| 1/8             | 1/8                    | SS-FC-TF2-FRT2 | 1.13     | 0.41     | 0.60     | 0.50     | 0.09     | 9/16             | 7/16             | 0.87     |
| 1/8             | 1/4                    | SS-FC-TF2-FRT4 | 1.32     | 0.59     | 0.60     | 0.50     | 0.09     | 3/4              | 7/16             | 1.06     |
| 1/4             | 1/8                    | SS-FC-TF4-FRT2 | 1.23     | 0.39     | 0.70     | 0.60     | 0.19     | 9/16             | 9/16             | 0.94     |
| 1/4             | 1/4                    | SS-FC-TF4-FRT4 | 1.41     | 0.59     | 0.70     | 0.60     | 0.19     | 3/4              | 9/16             | 1.12     |
| 1/4             | 3/8                    | SS-FC-TF4-FRT6 | 1.48     | 0.59     | 0.70     | 0.60     | 0.19     | 7/8              | 9/16             | 1.19     |
| 3/8             | 1/4                    | SS-FC-TF6-FRT4 | 1.48     | 0.59     | 0.76     | 0.66     | 0.28     | 3/4              | 11/16            | 1.19     |
| 3/8             | 3/8                    | SS-FC-TF6-FRT6 | 1.54     | 0.59     | 0.76     | 0.66     | 0.28     | 7/8              | 11/16            | 1.25     |
| 3/8             | 1/2                    | SS-FC-TF6-FRT8 | 1.73     | 0.78     | 0.76     | 0.66     | 0.28     | 1-1/16           | 11/16            | 1.44     |
| 1/2             | 3/8                    | SS-FC-TF8-FRT6 | 1.65     | 0.59     | 0.86     | 0.90     | 0.41     | 7/8              | 7/8              | 1.25     |
| 1/2             | 1/2                    | SS-FC-TF8-FRT8 | 1.84     | 0.78     | 0.86     | 0.90     | 0.41     | 1-1/16           | 7/8              | 1.44     |

\*: 无常规库存

## FC 系列内螺纹管接头

连接管与NPT外螺纹

公制

| T<br>管外径<br>mm | P<br>NPT螺纹<br>in. | 型 号              | A<br>mm | B<br>mm | C<br>mm | D<br>mm | E<br>mm | F<br>六角尺寸<br>mm | G<br>六角尺寸<br>mm | H<br>mm |
|----------------|-------------------|------------------|---------|---------|---------|---------|---------|-----------------|-----------------|---------|
| 3              | 1/8               | SS-FC-TF3M-FNT2  | 28.7    | 10.4    | 15.3    | 12.9    | 2.4     | 14              | 12              | 22.1    |
| 3              | 1/4               | SS-FC-TF3M-FNT4  | 33.5    | 15.0    | 15.3    | 12.9    | 2.4     | 19              | 12              | 26.9    |
| 6              | 1/8               | SS-FC-TF6M-FNT2  | 31.3    | 10.4    | 17.7    | 15.3    | 4.8     | 14              | 14              | 23.9    |
| 6              | 1/4               | SS-FC-TF6M-FNT4  | 35.8    | 15.0    | 17.7    | 15.3    | 4.8     | 19              | 14              | 28.4    |
| 6              | 3/8               | SS-FC-TF6M-FNT6  | 37.6    | 15.0    | 17.7    | 15.3    | 4.8     | 22              | 14              | 30.2    |
| 6              | 1/2               | SS-FC-TF6M-FNT8  | 42.5    | 19.8    | 17.7    | 15.3    | 4.8     | 27              | 14              | 35.1    |
| 8              | 1/8               | SS-FC-TF8M-FNT2  | 32.1    | 10.4    | 18.6    | 16.2    | 6.4     | 15              | 16              | 24.6    |
| 8              | 1/4               | SS-FC-TF8M-FNT4  | 37.0    | 15.0    | 18.6    | 16.2    | 6.4     | 19              | 16              | 29.5    |
| 8              | 3/8               | SS-FC-TF8M-FNT6  | 38.5    | 15.0    | 18.6    | 16.2    | 6.4     | 22              | 16              | 31.0    |
| 8              | 1/2               | SS-FC-TF8M-FNT8  | 43.3    | 19.8    | 18.6    | 16.2    | 6.4     | 27              | 16              | 35.8    |
| 10             | 1/4               | SS-FC-TF10M-FNT4 | 37.8    | 15.0    | 19.5    | 17.2    | 7.9     | 19              | 19              | 30.2    |
| 10             | 3/8               | SS-FC-TF10M-FNT6 | 39.4    | 15.0    | 19.5    | 17.2    | 7.9     | 22              | 19              | 31.8    |
| 10             | 1/2               | SS-FC-TF10M-FNT8 | 44.2    | 19.8    | 19.5    | 17.2    | 7.9     | 27              | 19              | 36.6    |
| 12             | 1/4               | SS-FC-TF12M-FNT4 | 40.3    | 15.0    | 22.0    | 22.8    | 9.5     | 22              | 22              | 30.2    |
| 12             | 3/8               | SS-FC-TF12M-FNT6 | 41.9    | 15.0    | 22.0    | 22.8    | 9.5     | 22              | 22              | 31.8    |
| 12             | 1/2               | SS-FC-TF12M-FNT8 | 46.7    | 19.8    | 22.0    | 22.8    | 9.5     | 27              | 22              | 36.6    |

| T<br>管外径<br>mm | P<br>锥管螺纹<br>Rc (BSPT) | 型 号             | A<br>mm | B<br>mm | C<br>mm | D<br>mm | E<br>mm | F<br>六角尺寸<br>mm | G<br>六角尺寸<br>mm | H<br>mm |
|----------------|------------------------|-----------------|---------|---------|---------|---------|---------|-----------------|-----------------|---------|
| 3              | 1/8                    | SS-FC-TF3M-FRT2 | 28.7    | 10.4    | 15.3    | 12.9    | 2.4     | 14              | 12              | 22.1    |
| 3              | 1/4                    | SS-FC-TF3M-FRT4 | 33.5    | 15.0    | 15.3    | 12.9    | 2.4     | 19              | 12              | 26.9    |
| 6              | 1/4                    | SS-FC-TF6M-FRT4 | 35.8    | 15.0    | 17.7    | 15.3    | 4.8     | 19              | 14              | 28.4    |
| 6              | 3/8                    | SS-FC-TF6M-FRT6 | 37.6    | 15.0    | 17.7    | 15.3    | 4.8     | 22              | 14              | 30.2    |
| 8              | 1/4                    | SS-FC-TF8M-FRT4 | 37.0    | 15.0    | 18.6    | 16.2    | 6.4     | 19              | 16              | 29.5    |
| 8              | 3/8                    | SS-FC-TF8M-FRT6 | 38.5    | 15.0    | 18.6    | 16.2    | 6.4     | 22              | 16              | 31.0    |
| 8              | 1/2                    | SS-FC-TF8M-FRT8 | 43.3    | 19.8    | 18.6    | 16.2    | 6.4     | 27              | 16              | 35.8    |

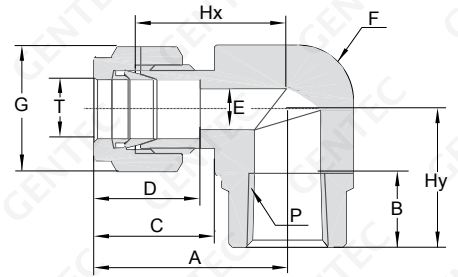
# TUBE FITTINGS

卡套接头

Solutions for Life

## FE 系列内螺纹弯头

连接管与NPT外螺纹



英制

| T<br>管外径<br>in. | P<br>NPT螺纹<br>in. | 型 号              | A<br>in. | B<br>in. | C<br>in. | D<br>in. | E<br>in. | F<br>六角尺寸<br>in. | G<br>六角尺寸<br>in. | Hx<br>in. | Hy<br>in. |
|-----------------|-------------------|------------------|----------|----------|----------|----------|----------|------------------|------------------|-----------|-----------|
| 1/8             | 1/8               | SS-FE-TF2-FNT2   | 0.97     | 0.41     | 0.60     | 0.50     | 0.09     | 1/2              | 7/16             | 0.71      | 0.75      |
| 1/8             | 1/4               | SS-FE-TF2-FNT4   | 1.08     | 0.59     | 0.60     | 0.50     | 0.09     | 11/16            | 7/16             | 0.82      | 0.88      |
| 3/16*           | 1/8               | SS-FE-TF3-FNT2   | 1.00     | 0.39     | 0.63     | 0.54     | 0.12     | 1/2              | 1/2              | 0.74      | 0.75      |
| 1/4             | 1/8               | SS-FE-TF4-FNT2   | 1.06     | 0.39     | 0.70     | 0.60     | 0.19     | 1/2              | 9/16             | 0.77      | 0.75      |
| 1/4             | 1/4               | SS-FE-TF4-FNT4   | 1.17     | 0.59     | 0.70     | 0.60     | 0.19     | 11/16            | 9/16             | 0.88      | 0.88      |
| 1/4             | 3/8               | SS-FE-TF4-FNT6   | 1.25     | 0.59     | 0.70     | 0.60     | 0.19     | 13/16            | 9/16             | 0.96      | 0.88      |
| 1/4             | 1/2               | SS-FE-TF4-FNT8   | 1.36     | 0.78     | 0.70     | 0.60     | 0.19     | 1                | 9/16             | 1.07      | 1.12      |
| 5/16*           | 1/8               | SS-FE-TF5-FNT2   | 1.13     | 0.39     | 0.73     | 0.64     | 0.25     | 9/16             | 5/8              | 0.84      | 0.75      |
| 5/16*           | 1/4               | SS-FE-TF5-FNT4   | 1.20     | 0.59     | 0.73     | 0.64     | 0.25     | 11/16            | 5/8              | 0.91      | 0.88      |
| 3/8             | 1/8               | SS-FE-TF6-FNT2   | 1.20     | 0.39     | 0.76     | 0.66     | 0.28     | 5/8              | 11/16            | 0.91      | 0.75      |
| 3/8             | 1/4               | SS-FE-TF6-FNT4   | 1.23     | 0.59     | 0.76     | 0.66     | 0.28     | 11/16            | 11/16            | 0.94      | 0.88      |
| 3/8             | 3/8               | SS-FE-TF6-FNT6   | 1.31     | 0.59     | 0.76     | 0.66     | 0.28     | 13/16            | 11/16            | 1.02      | 0.88      |
| 3/8             | 1/2               | SS-FE-TF6-FNT8   | 1.42     | 0.78     | 0.76     | 0.66     | 0.28     | 1                | 11/16            | 1.13      | 1.12      |
| 1/2             | 1/4               | SS-FE-TF8-FNT4   | 1.42     | 0.59     | 0.86     | 0.90     | 0.41     | 13/16            | 7/8              | 1.02      | 0.88      |
| 1/2             | 3/8               | SS-FE-TF8-FNT6   | 1.42     | 0.59     | 0.86     | 0.90     | 0.41     | 13/16            | 7/8              | 1.02      | 0.88      |
| 1/2             | 1/2               | SS-FE-TF8-FNT8   | 1.53     | 0.78     | 0.86     | 0.90     | 0.41     | 1                | 7/8              | 1.13      | 1.12      |
| 5/8*            | 3/8               | SS-FE-TF10-FNT6  | 1.50     | 0.59     | 0.86     | 0.96     | 0.50     | 15/16            | 1                | 1.10      | 0.88      |
| 5/8*            | 1/2               | SS-FE-TF10-FNT8  | 1.57     | 0.78     | 0.86     | 0.96     | 0.50     | 1-1/16           | 1                | 1.17      | 1.12      |
| 3/4             | 1/2               | SS-FE-TF12-FNT8  | 1.57     | 0.78     | 0.86     | 0.96     | 0.62     | 1-1/16           | 1-1/8            | 1.17      | 1.12      |
| 3/4             | 3/4               | SS-FE-TF12-FNT12 | 1.76     | 0.81     | 0.86     | 0.96     | 0.62     | 1-3/8            | 1-1/8            | 1.36      | 1.25      |
| 1               | 3/4               | SS-FE-TF16-FNT12 | 1.93     | 0.81     | 1.04     | 1.23     | 0.88     | 1-3/8            | 1-1/2            | 1.45      | 1.25      |
| 1               | 1                 | SS-FE-TF16-FNT16 | 2.11     | 1.00     | 1.04     | 1.23     | 0.88     | 1-11/16          | 1-1/2            | 1.50      | 1.50      |

| T<br>管外径<br>in. | P<br>锥管螺纹<br>Rc (BSPT) | 型 号            | A<br>in. | B<br>in. | C<br>in. | D<br>in. | E<br>in. | F<br>六角尺寸<br>in. | G<br>六角尺寸<br>in. | Hx<br>in. | Hy<br>in. |
|-----------------|------------------------|----------------|----------|----------|----------|----------|----------|------------------|------------------|-----------|-----------|
| 1/8             | 1/8                    | SS-FE-TF2-FRT2 | 0.97     | 0.41     | 0.60     | 0.50     | 0.09     | 1/2              | 7/16             | 0.71      | 0.75      |
| 1/8             | 1/4                    | SS-FE-TF2-FRT4 | 1.08     | 0.59     | 0.60     | 0.50     | 0.09     | 11/16            | 7/16             | 0.82      | 0.88      |
| 1/4             | 1/8                    | SS-FE-TF4-FRT2 | 1.06     | 0.39     | 0.70     | 0.60     | 0.19     | 1/2              | 9/16             | 0.77      | 0.75      |
| 1/4             | 1/4                    | SS-FE-TF4-FRT4 | 1.17     | 0.59     | 0.70     | 0.60     | 0.19     | 11/16            | 9/16             | 0.88      | 0.88      |
| 1/4             | 3/8                    | SS-FE-TF4-FRT6 | 1.25     | 0.59     | 0.70     | 0.60     | 0.19     | 13/16            | 9/16             | 0.96      | 0.88      |
| 3/8             | 1/4                    | SS-FE-TF6-FRT4 | 1.23     | 0.59     | 0.76     | 0.66     | 0.28     | 11/16            | 11/16            | 0.94      | 0.88      |
| 3/8             | 3/8                    | SS-FE-TF6-FRT6 | 1.31     | 0.59     | 0.76     | 0.66     | 0.28     | 13/16            | 11/16            | 1.02      | 0.88      |
| 1/2             | 3/8                    | SS-FE-TF8-FRT6 | 1.42     | 0.59     | 0.86     | 0.90     | 0.41     | 13/16            | 7/8              | 1.02      | 0.88      |
| 1/2             | 1/2                    | SS-FE-TF8-FRT8 | 1.53     | 0.78     | 0.86     | 0.90     | 0.41     | 1                | 7/8              | 1.13      | 1.12      |

\*: 无常规库存

## FE 系列内螺纹弯头

连接管与NPT外螺纹

公制

| T<br>管外径<br>mm | P<br>NPT螺纹<br>in. | 型 号              | A<br>mm | B<br>mm | C<br>mm | D<br>mm | E<br>mm | F<br>六角尺寸<br>mm | G<br>六角尺寸<br>mm | Hx<br>mm | Hy<br>mm |
|----------------|-------------------|------------------|---------|---------|---------|---------|---------|-----------------|-----------------|----------|----------|
| 6              | 1/8               | SS-FE-TF6M-FNT2  | 27.0    | 10.4    | 17.7    | 15.3    | 4.8     | 16.0            | 14              | 19.6     | 19.0     |
| 6              | 1/4               | SS-FE-TF6M-FNT4  | 29.8    | 15.0    | 17.7    | 15.3    | 4.8     | 20.5            | 14              | 22.4     | 22.4     |
| 6              | 1/2               | SS-FE-TF6M-FNT8  | 34.6    | 19.8    | 17.7    | 15.3    | 4.8     | 28.5            | 14              | 27.2     | 28.4     |
| 8              | 1/4               | SS-FE-TF8M-FNT4  | 30.6    | 15.0    | 18.6    | 16.2    | 6.4     | 20.5            | 16              | 23.1     | 22.4     |
| 10             | 1/8               | SS-FE-TF10M-FNT2 | 31.5    | 10.4    | 19.5    | 17.2    | 7.9     | 20.5            | 19              | 23.9     | 19.0     |
| 10             | 1/4               | SS-FE-TF10M-FNT4 | 33.5    | 15.0    | 19.5    | 17.2    | 7.9     | 20.5            | 19              | 25.9     | 22.4     |
| 12             | 1/4               | SS-FE-TF12M-FNT4 | 36.0    | 15.0    | 22.0    | 22.8    | 9.5     | 20.5            | 22              | 25.9     | 22.4     |
| 12             | 1/2               | SS-FE-TF12M-FNT8 | 38.8    | 19.8    | 22.0    | 22.8    | 9.5     | 28.5            | 22              | 28.7     | 28.4     |

| T<br>管外径<br>mm | P<br>锥管螺纹<br>Rc (BSPT) | 型 号              | A<br>mm | B<br>mm | C<br>mm | D<br>mm | E<br>mm | F<br>六角尺寸<br>mm | G<br>六角尺寸<br>mm | Hx<br>mm | Hy<br>mm |
|----------------|------------------------|------------------|---------|---------|---------|---------|---------|-----------------|-----------------|----------|----------|
| 6              | 1/4                    | SS-FE-TF6M-FRT4  | 29.8    | 15.0    | 17.7    | 15.3    | 4.8     | 20.5            | 14              | 22.4     | 22.4     |
| 8              | 1/4                    | SS-FE-TF8M-FRT4  | 30.6    | 15.0    | 18.6    | 16.2    | 6.4     | 20.5            | 16              | 23.1     | 22.4     |
| 10             | 1/4                    | SS-FE-TF10M-FRT4 | 33.5    | 15.0    | 19.5    | 17.2    | 7.9     | 20.5            | 19              | 25.9     | 22.4     |
| 12             | 1/2                    | SS-FE-TF12M-FRT8 | 38.8    | 19.8    | 22.0    | 22.8    | 9.5     | 28.5            | 22              | 28.7     | 28.4     |

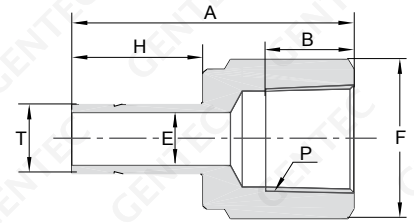
# TUBE FITTINGS

卡套接头

Solutions for Life

## FA 系列内螺纹转换接头

连接卡套接头孔与NPT外螺纹



英制

| T<br>管外径<br>in. | P<br>NPT螺纹<br>in. | 型号               | A<br>in. | B<br>in. | E<br>in. | F<br>六角尺寸<br>in. | H<br>in. |
|-----------------|-------------------|------------------|----------|----------|----------|------------------|----------|
| 1/8             | 1/8               | SS-FA-OD2-FNT2   | 1.24     | 0.41     | 0.08     | 9/16             | 0.53     |
| 1/8             | 1/4               | SS-FA-OD2-FNT4   | 0.39     | 0.59     | 0.08     | 3/4              | 0.53     |
| 3/16*           | 1/8               | SS-FA-OD3-FNT2   | 1.26     | 0.41     | 0.12     | 9/16             | 0.56     |
| 3/16*           | 1/4               | SS-FA-OD3-FNT4   | 1.41     | 0.59     | 0.12     | 3/4              | 0.56     |
| 1/4             | 1/8               | SS-FA-OD4-FNT2   | 1.30     | 0.41     | 0.17     | 9/16             | 0.62     |
| 1/4             | 1/4               | SS-FA-OD4-FNT4   | 1.46     | 0.59     | 0.17     | 3/4              | 0.62     |
| 1/4             | 3/8               | SS-FA-OD4-FNT6   | 1.55     | 0.59     | 0.17     | 7/8              | 0.62     |
| 1/4             | 1/2               | SS-FA-OD4-FNT8   | 1.79     | 0.78     | 0.17     | 1-1/16           | 0.62     |
| 5/16*           | 1/8               | SS-FA-OD5-FNT2   | 1.35     | 0.41     | 0.22     | 9/16             | 0.65     |
| 5/16*           | 1/4               | SS-FA-OD5-FNT4   | 1.48     | 0.59     | 0.22     | 3/4              | 0.65     |
| 3/8             | 1/8               | SS-FA-OD6-FNT2   | 1.35     | 0.41     | 0.27     | 9/16             | 0.68     |
| 3/8             | 1/4               | SS-FA-OD6-FNT4   | 1.50     | 0.59     | 0.27     | 3/4              | 0.68     |
| 3/8             | 3/8               | SS-FA-OD6-FNT6   | 1.59     | 0.59     | 0.27     | 7/8              | 0.68     |
| 3/8             | 1/2               | SS-FA-OD6-FNT8   | 1.84     | 0.78     | 0.27     | 1-1/16           | 0.68     |
| 1/2             | 1/4               | SS-FA-OD8-FNT4   | 1.71     | 0.59     | 0.37     | 3/4              | 0.90     |
| 1/2             | 3/8               | SS-FA-OD8-FNT6   | 1.79     | 0.59     | 0.37     | 7/8              | 0.90     |
| 1/2             | 1/2               | SS-FA-OD8-FNT8   | 2.05     | 0.78     | 0.37     | 1-1/16           | 0.90     |
| 5/8*            | 3/8               | SS-FA-OD10-FNT6  | 1.90     | 0.59     | 0.47     | 7/8              | 0.96     |
| 5/8*            | 1/2               | SS-FA-OD10-FNT8  | 2.09     | 0.78     | 0.47     | 1-1/16           | 0.96     |
| 5/8*            | 3/4               | SS-FA-OD10-FNT12 | 2.18     | 0.81     | 0.47     | 1-1/4            | 0.96     |
| 3/4             | 1/2               | SS-FA-OD12-FNT8  | 2.08     | 0.78     | 0.58     | 1-1/16           | 0.96     |
| 3/4             | 3/4               | SS-FA-OD12-FNT12 | 2.16     | 0.81     | 0.58     | 1-5/16           | 0.96     |
| 3/4             | 1                 | SS-FA-OD12-FNT16 | 2.30     | 1.00     | 0.58     | 1-5/8            | 0.96     |
| 1               | 3/4               | SS-FA-OD16-FNT12 | 2.39     | 0.81     | 0.80     | 1-5/16           | 1.21     |
| 1               | 1                 | SS-FA-OD16-FNT16 | 2.53     | 1.00     | 0.80     | 1-5/8            | 1.21     |

公制

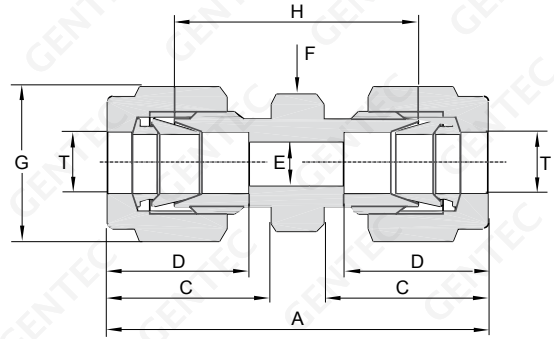
| T<br>管外径<br>mm | P<br>NPT螺纹<br>in. | 型号               | A<br>mm | B<br>mm | E<br>mm | F<br>六角尺寸<br>mm | H<br>mm |
|----------------|-------------------|------------------|---------|---------|---------|-----------------|---------|
| 6              | 1/8               | SS-FA-OD6M-FNT2  | 32.5    | 10.4    | 4.6     | 14              | 15.7    |
| 6              | 1/4               | SS-FA-OD6M-FNT4  | 37.1    | 15.0    | 4.6     | 19              | 15.7    |
| 8              | 1/4               | SS-FA-OD8M-FNT4  | 37.6    | 15.0    | 6.4     | 19              | 16.5    |
| 10             | 1/4               | SS-FA-OD10M-FNT4 | 38.1    | 15.0    | 7.7     | 19              | 17.3    |
| 10             | 3/8               | SS-FA-OD10M-FNT6 | 40.1    | 15.0    | 7.7     | 22              | 17.3    |
| 10             | 1/2               | SS-FA-OD10M-FNT8 | 46.5    | 19.8    | 7.7     | 27              | 17.3    |
| 12             | 1/4               | SS-FA-OD12M-FNT4 | 43.7    | 15.0    | 9.1     | 19              | 22.8    |
| 12             | 1/2               | SS-FA-OD12M-FNT8 | 52.3    | 19.8    | 9.1     | 27              | 22.8    |

\*: 无常规库存



## U 系列管接头

管与管连接



英制

| T<br>管外径<br>in. | 型 号       | A<br>in. | C<br>in. | D<br>in. | E<br>in. | F<br>六角尺寸<br>in. | G<br>六角尺寸<br>in. | H<br>in. |
|-----------------|-----------|----------|----------|----------|----------|------------------|------------------|----------|
| 1/8             | SS-U-TF2  | 1.40     | 0.60     | 0.50     | 0.09     | 7/16             | 7/16             | 0.88     |
| 3/16*           | SS-U-TF3  | 1.47     | 0.63     | 0.54     | 0.12     | 7/16             | 1/2              | 0.95     |
| 1/4             | SS-U-TF4  | 1.61     | 0.70     | 0.60     | 0.19     | 1/2              | 9/16             | 1.03     |
| 5/16*           | SS-U-TF5  | 1.69     | 0.73     | 0.64     | 0.25     | 9/16             | 5/8              | 1.11     |
| 3/8             | SS-U-TF6  | 1.77     | 0.76     | 0.66     | 0.28     | 5/8              | 11/16            | 1.19     |
| 1/2             | SS-U-TF8  | 2.02     | 0.86     | 0.90     | 0.41     | 13/16            | 7/8              | 1.22     |
| 5/8*            | SS-U-TF10 | 2.05     | 0.86     | 0.96     | 0.50     | 15/16            | 1                | 1.25     |
| 3/4             | SS-U-TF12 | 2.11     | 0.86     | 0.96     | 0.62     | 1-1/16           | 1-1/8            | 1.31     |
| 1               | SS-U-TF16 | 2.55     | 1.04     | 1.23     | 0.88     | 1-3/8            | 1-1/2            | 1.59     |

公制

| T<br>管外径<br>mm | 型 号        | A<br>mm | C<br>mm | D<br>mm | E<br>mm | F<br>六角尺寸<br>mm | G<br>六角尺寸<br>mm | H<br>mm |
|----------------|------------|---------|---------|---------|---------|-----------------|-----------------|---------|
| 3              | SS-U-TF3M  | 35.3    | 15.3    | 12.9    | 2.4     | 12              | 12              | 22.1    |
| 6              | SS-U-TF6M  | 41.0    | 17.7    | 15.3    | 4.8     | 14              | 14              | 26.2    |
| 8              | SS-U-TF8M  | 43.2    | 18.6    | 16.2    | 6.4     | 15              | 16              | 28.2    |
| 10             | SS-U-TF10M | 46.2    | 19.5    | 17.2    | 7.9     | 18              | 19              | 31.0    |
| 12             | SS-U-TF12M | 51.2    | 22.0    | 22.8    | 9.5     | 22              | 22              | 31.0    |
| 14             | SS-U-TF14M | 52.0    | 22.0    | 24.4    | 11.1    | 24              | 25              | 31.8    |
| 16*            | SS-U-TF16M | 52.0    | 22.0    | 24.4    | 12.7    | 24              | 25              | 31.8    |
| 18*            | SS-U-TF18M | 53.5    | 22.0    | 24.4    | 15.1    | 27              | 30              | 33.3    |
| 22*            | SS-U-TF22M | 55.0    | 22.0    | 26.0    | 18.3    | 30              | 32              | 34.8    |
| 25*            | SS-U-TF25M | 65.0    | 26.5    | 31.3    | 21.8    | 35              | 38              | 40.4    |

\*: 无常规库存

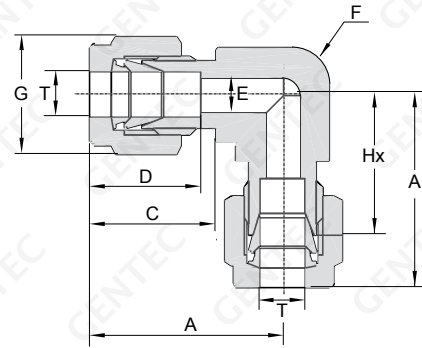
# TUBE FITTINGS

卡套接头

Solutions for Life

## UE 系列弯头

管与管连接



英制

| T<br>管外径<br>in. | 型号         | A<br>in. | C<br>in. | D<br>in. | E<br>in. | F<br>六角尺寸<br>in. | G<br>六角尺寸<br>in. | H<br>in. |
|-----------------|------------|----------|----------|----------|----------|------------------|------------------|----------|
| 1/8             | SS-UE-TF2  | 0.88     | 0.60     | 0.50     | 0.09     | 3/8              | 7/16             | 0.62     |
| 3/16*           | SS-UE-TF3  | 1.00     | 0.63     | 0.54     | 0.12     | 1/2              | 1/2              | 0.74     |
| 1/4             | SS-UE-TF4  | 1.06     | 0.70     | 0.60     | 0.19     | 1/2              | 9/16             | 0.77     |
| 5/16*           | SS-UE-TF5  | 1.13     | 0.73     | 0.64     | 0.25     | 9/16             | 5/8              | 0.84     |
| 3/8             | SS-UE-TF6  | 1.20     | 0.76     | 0.66     | 0.28     | 5/8              | 11/16            | 0.91     |
| 1/2             | SS-UE-TF8  | 1.42     | 0.86     | 0.90     | 0.41     | 13/16            | 7/8              | 1.02     |
| 5/8*            | SS-UE-TF10 | 1.50     | 0.86     | 0.96     | 0.50     | 15/16            | 1                | 1.10     |
| 3/4             | SS-UE-TF12 | 1.57     | 0.86     | 0.96     | 0.62     | 1-1/16           | 1-1/8            | 1.17     |
| 1               | SS-UE-TF16 | 1.93     | 1.04     | 1.23     | 0.88     | 1-3/8            | 1-1/2            | 1.45     |

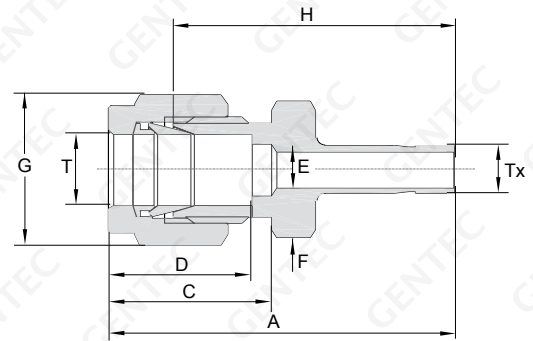
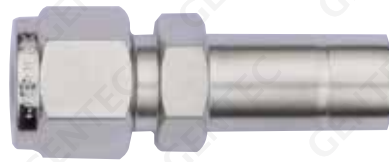
公制

| T<br>管外径<br>mm | 型号          | A<br>mm | C<br>mm | D<br>mm | E<br>mm | F<br>六角尺寸<br>mm | G<br>六角尺寸<br>mm | H<br>mm |
|----------------|-------------|---------|---------|---------|---------|-----------------|-----------------|---------|
| 3              | SS-UE-TF3M  | 22.3    | 15.3    | 12.9    | 2.4     | 9.50            | 12              | 15.7    |
| 6              | SS-UE-TF6M  | 27.0    | 17.7    | 15.3    | 4.8     | 12.7            | 14              | 19.6    |
| 8              | SS-UE-TF8M  | 28.8    | 18.8    | 16.2    | 6.4     | 16.0            | 16              | 21.3    |
| 10             | SS-UE-TF10M | 31.5    | 19.5    | 17.2    | 7.9     | 20.5            | 19              | 23.9    |
| 12             | SS-UE-TF12M | 36.0    | 22.0    | 22.8    | 9.5     | 20.5            | 22              | 25.9    |
| 14             | SS-UE-TF14M | 38.0    | 22.0    | 24.4    | 11.1    | 23.8            | 25              | 27.9    |
| 16*            | SS-UE-TF16M | 38.0    | 22.0    | 24.4    | 12.7    | 23.8            | 25              | 27.9    |
| 18*            | SS-UE-TF18M | 39.8    | 22.0    | 24.4    | 15.1    | 27              | 30              | 29.7    |
| 22*            | SS-UE-TF22M | 44.6    | 22.0    | 26.0    | 18.3    | 35              | 32              | 34.5    |
| 25*            | SS-UE-TF25M | 49.1    | 26.5    | 31.3    | 21.8    | 35              | 38              | 36.8    |

\*: 无常规库存

## R 系列变径接头

连接管与卡套接头孔



英制

| T<br>管外径<br>in. | Tx<br>管外径<br>in. | 型号             | A<br>in. | C<br>in. | D<br>in. | E<br>in. | F<br>六角尺寸<br>in. | G<br>六角尺寸<br>in. | H<br>in. |
|-----------------|------------------|----------------|----------|----------|----------|----------|------------------|------------------|----------|
| 1/8             | 3/16             | SS-R-TF2-OD3   | 1.35     | 0.60     | 0.50     | 0.09     | 7/16             | 7/16             | 1.09     |
| 1/8             | 1/4              | SS-R-TF2-OD4   | 1.42     | 0.60     | 0.50     | 0.09     | 7/16             | 7/16             | 1.16     |
| 1/8             | 3/8              | SS-R-TF2-OD6   | 1.48     | 0.60     | 0.50     | 0.09     | 7/16             | 7/16             | 1.22     |
| 1/8             | 1/2              | SS-R-TF2-OD8   | 1.74     | 0.60     | 0.50     | 0.09     | 9/16             | 7/16             | 1.48     |
| 3/16*           | 1/8              | SS-R-TF3-OD2   | 1.37     | 0.63     | 0.54     | 0.08     | 7/16             | 1/2              | 1.11     |
| 3/16*           | 1/4              | SS-R-TF3-OD4   | 1.46     | 0.63     | 0.54     | 0.12     | 7/16             | 1/2              | 1.20     |
| 1/4             | 1/8              | SS-R-TF4-OD2   | 1.45     | 0.70     | 0.60     | 0.08     | 1/2              | 9/16             | 1.16     |
| 1/4             | 3/16             | SS-R-TF4-OD3   | 1.48     | 0.70     | 0.60     | 0.12     | 1/2              | 9/16             | 1.19     |
| 1/4             | 5/16             | SS-R-TF4-OD5   | 1.57     | 0.70     | 0.60     | 0.19     | 1/2              | 9/16             | 1.28     |
| 1/4             | 3/8              | SS-R-TF4-OD6   | 1.60     | 0.70     | 0.60     | 0.19     | 1/2              | 9/16             | 1.31     |
| 1/4             | 1/2              | SS-R-TF4-OD8   | 1.82     | 0.70     | 0.60     | 0.19     | 9/16             | 9/16             | 1.53     |
| 1/4             | 5/8              | SS-R-TF4-OD10  | 1.89     | 0.70     | 0.60     | 0.19     | 11/16            | 9/16             | 1.60     |
| 1/4             | 3/4              | SS-R-TF4-OD12  | 1.88     | 0.70     | 0.60     | 0.19     | 13/16            | 9/16             | 1.59     |
| 5/16*           | 3/8              | SS-R-TF5-OD6   | 1.65     | 0.73     | 0.64     | 0.25     | 9/16             | 5/8              | 1.36     |
| 5/16*           | 1/4              | SS-R-TF5-OD8   | 1.87     | 0.73     | 0.64     | 0.25     | 9/16             | 5/8              | 1.58     |
| 3/8             | 1/4              | SS-R-TF6-OD4   | 0.63     | 0.76     | 0.66     | 0.17     | 5/8              | 11/16            | 1.34     |
| 3/8             | 1/2              | SS-R-TF6-OD8   | 1.91     | 0.76     | 0.66     | 0.28     | 5/8              | 11/16            | 1.62     |
| 3/8             | 5/8              | SS-R-TF6-OD10  | 1.98     | 0.76     | 0.66     | 0.28     | 11/16            | 11/16            | 1.69     |
| 3/8             | 3/4              | SS-R-TF6-OD12  | 1.98     | 0.76     | 0.66     | 0.28     | 13/16            | 11/16            | 1.69     |
| 1/2             | 1/4              | SS-R-TF8-OD4   | 1.77     | 0.86     | 0.90     | 0.17     | 13/16            | 7/8              | 1.37     |
| 1/2             | 3/8              | SS-R-TF8-OD6   | 1.84     | 0.86     | 0.90     | 0.27     | 13/16            | 7/8              | 1.44     |
| 1/2             | 5/8              | SS-R-TF8-OD10  | 2.12     | 0.86     | 0.90     | 0.41     | 13/16            | 7/8              | 1.72     |
| 1/2             | 3/4              | SS-R-TF8-OD12  | 2.12     | 0.86     | 0.90     | 0.41     | 13/16            | 7/8              | 1.72     |
| 1/2             | 1                | SS-R-TF8-OD16  | 2.37     | 0.86     | 0.90     | 0.41     | 1-1/16           | 7/8              | 1.97     |
| 5/8*            | 3/4              | SS-R-TF10-OD12 | 2.15     | 0.86     | 0.96     | 0.50     | 15/16            | 1                | 1.75     |
| 5/8*            | 7/8              | SS-R-TF10-OD14 | 2.21     | 0.86     | 0.96     | 0.50     | 15/16            | 1                | 1.81     |
| 5/8*            | 1                | SS-R-TF10-OD16 | 2.40     | 0.86     | 0.96     | 0.50     | 1-1/16           | 1                | 2.00     |
| 3/4             | 1/2              | SS-R-TF12-OD8  | 2.15     | 0.86     | 0.96     | 0.37     | 1-1/16           | 1-1/8            | 1.75     |
| 3/4             | 1                | SS-R-TF12-OD16 | 2.46     | 0.86     | 0.96     | 0.62     | 1-1/16           | 1-1/8            | 2.06     |
| 1               | 1-1/4            | SS-R-TF16-OD20 | 3.17     | 1.04     | 1.23     | 0.88     | 1-3/8            | 1-1/2            | 2.69     |
| 1               | 1-1/2            | SS-R-TF16-OD24 | 3.51     | 1.04     | 1.23     | 0.88     | 1-5/8            | 1-1/2            | 3.03     |
| 1               | 2                | SS-R-TF16-OD32 | 4.43     | 1.04     | 1.23     | 0.88     | 2-1/8            | 1-1/2            | 3.95     |

\*: 无常规库存

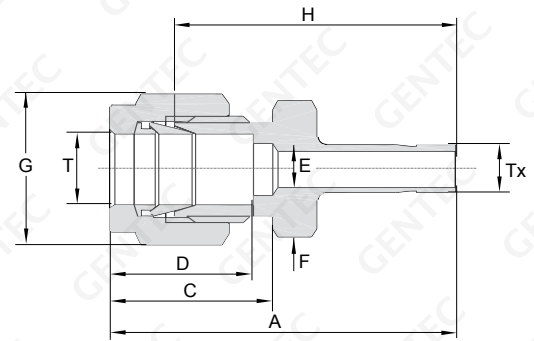
# TUBE FITTINGS

卡套接头

Solutions for Life

## R 系列变径接头

连接管与卡套接头孔

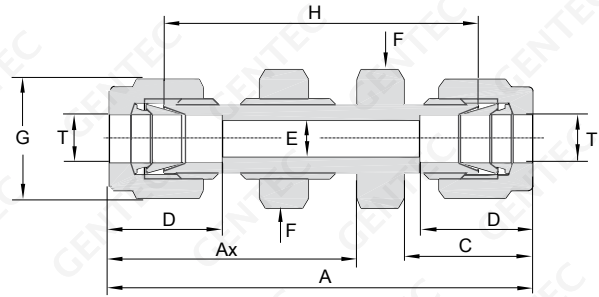


公制

| T<br>管外径<br>mm | Tx<br>管外径<br>mm | 型 号              | A<br>mm | C<br>mm | D<br>mm | E<br>mm | F<br>六角尺寸<br>mm | G<br>六角尺寸<br>mm | H<br>mm |
|----------------|-----------------|------------------|---------|---------|---------|---------|-----------------|-----------------|---------|
| 3              | 6               | SS-R-TF3M-OD6M   | 36.1    | 15.3    | 12.9    | 2.4     | 12              | 12              | 29.5    |
| 3              | 10              | SS-R-TF3M-OD10M  | 38.4    | 15.3    | 12.9    | 2.4     | 14              | 12              | 31.8    |
| 6              | 3               | SS-R-TF6M-OD3M   | 36.9    | 17.7    | 15.3    | 1.8     | 14              | 14              | 29.5    |
| 6              | 8               | SS-R-TF6M-OD8M   | 39.9    | 17.7    | 15.3    | 4.8     | 14              | 14              | 32.5    |
| 6              | 10              | SS-R-TF6M-OD10M  | 40.7    | 17.7    | 15.3    | 4.8     | 14              | 14              | 33.3    |
| 6              | 12              | SS-R-TF6M-OD12M  | 46.3    | 17.7    | 15.3    | 4.8     | 14              | 14              | 38.9    |
| 8              | 6               | SS-R-TF8M-OD6M   | 40.3    | 18.6    | 16.2    | 4.6     | 15              | 16              | 32.8    |
| 8              | 10              | SS-R-TF8M-OD10M  | 42.0    | 18.6    | 16.2    | 6.4     | 15              | 16              | 34.5    |
| 8              | 12              | SS-R-TF8M-OD12M  | 47.6    | 18.6    | 16.2    | 6.4     | 15              | 16              | 40.1    |
| 10             | 6               | SS-R-TF10M-OD6M  | 42.4    | 19.5    | 17.2    | 4.6     | 18              | 19              | 34.8    |
| 10             | 8               | SS-R-TF10M-OD8M  | 43.4    | 19.5    | 17.2    | 6.4     | 18              | 19              | 35.8    |
| 10             | 12              | SS-R-TF10M-OD12M | 49.8    | 19.5    | 17.2    | 7.9     | 18              | 19              | 42.2    |
| 12             | 6               | SS-R-TF12M-OD6M  | 44.9    | 22.0    | 22.8    | 4.6     | 22              | 22              | 34.8    |
| 12             | 8               | SS-R-TF12M-OD8M  | 45.9    | 22.0    | 22.8    | 6.4     | 22              | 22              | 35.8    |
| 12             | 10              | SS-R-TF12M-OD10M | 46.7    | 22.0    | 22.8    | 7.7     | 22              | 22              | 36.6    |

## BU 系列附壁管接头

管与管连接



英制

| T<br>管外径<br>in. | 型号         | A<br>in. | Ax<br>in. | C<br>in. | D<br>in. | E<br>in. | F<br>六角尺寸<br>in. | G<br>六角尺寸<br>in. | H<br>in. | Hx<br>in. | 孔壁尺寸<br>in. | 最大壁厚<br>in. |
|-----------------|------------|----------|-----------|----------|----------|----------|------------------|------------------|----------|-----------|-------------|-------------|
| 1/8             | SS-BU-TF2  | 2.02     | 1.23      | 0.60     | 0.50     | 0.09     | 1/2              | 7/16             | 1.50     | 0.97      | 0.33        | 0.50        |
| 3/16*           | SS-BU-TF3  | 2.11     | 1.26      | 0.63     | 0.54     | 0.12     | 9/16             | 1/2              | 1.59     | 1.00      | 0.39        | 0.50        |
| 1/4             | SS-BU-TF4  | 2.27     | 1.32      | 0.70     | 0.60     | 0.19     | 5/8              | 9/16             | 1.69     | 1.03      | 0.45        | 0.40        |
| 5/16*           | SS-BU-TF5  | 2.39     | 1.41      | 0.73     | 0.64     | 0.25     | 11/16            | 5/8              | 1.81     | 1.12      | 0.52        | 0.44        |
| 3/8             | SS-BU-TF6  | 2.45     | 1.45      | 0.76     | 0.66     | 0.28     | 3/4              | 11/16            | 1.87     | 1.16      | 0.58        | 0.44        |
| 1/2             | SS-BU-TF8  | 2.80     | 1.65      | 0.86     | 0.90     | 0.41     | 15/16            | 7/8              | 2.00     | 1.25      | 0.76        | 0.50        |
| 5/8*            | SS-BU-TF10 | 2.86     | 1.68      | 0.86     | 0.96     | 0.50     | 1-1/16           | 1                | 2.06     | 1.28      | 0.89        | 0.50        |
| 3/4             | SS-BU-TF12 | 3.11     | 1.87      | 0.86     | 0.96     | 0.62     | 1-3/16           | 1-1/8            | 2.31     | 1.47      | 1.02        | 0.66        |
| 1               | SS-BU-TF16 | 3.77     | 2.26      | 1.04     | 1.23     | 0.88     | 1-5/8            | 1-1/2            | 2.81     | 1.78      | 1.33        | 0.75        |

公制

| T<br>管外径<br>mm | 型号          | A<br>mm | Ax<br>mm | C<br>mm | D<br>mm | E<br>mm | F<br>六角尺寸<br>mm | G<br>六角尺寸<br>mm | H<br>mm | Hx<br>mm | 孔壁尺寸<br>mm | 最大壁厚<br>mm |
|----------------|-------------|---------|----------|---------|---------|---------|-----------------|-----------------|---------|----------|------------|------------|
| 3              | SS-BU-TF3M  | 51.3    | 31.2     | 15.3    | 12.9    | 2.4     | 14              | 12              | 38.1    | 24.6     | 8.30       | 12.7       |
| 6              | SS-BU-TF6M  | 57.7    | 33.6     | 17.7    | 15.3    | 4.8     | 16              | 14              | 42.9    | 26.2     | 11.5       | 10.2       |
| 8              | SS-BU-TF8M  | 61.0    | 36.1     | 18.6    | 16.2    | 6.4     | 18              | 16              | 46.0    | 28.6     | 13.1       | 11.2       |
| 10             | SS-BU-TF10M | 63.7    | 37.0     | 19.5    | 17.2    | 7.9     | 22              | 19              | 48.5    | 29.4     | 16.3       | 11.2       |
| 12             | SS-BU-TF12M | 71.0    | 41.9     | 22.0    | 22.8    | 9.5     | 24              | 22              | 50.8    | 31.8     | 19.5       | 12.7       |

\*: 无常规库存

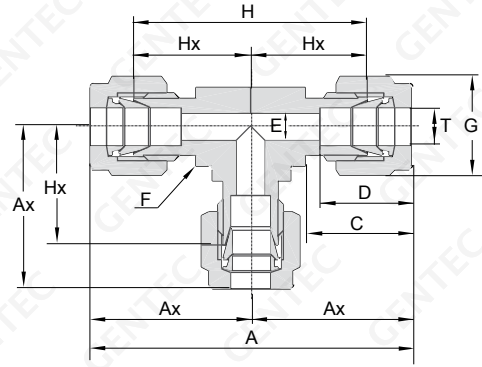
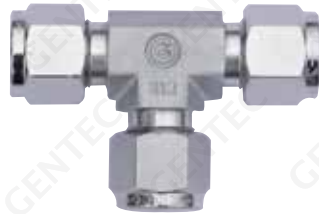
# TUBE FITTINGS

卡套接头

Solutions for Life

## UT 系列三通管接头

管与管连接



英制

| T<br>管外径<br>in. | 型号         | A<br>in. | Ax<br>in. | C<br>in. | D<br>in. | E<br>in. | F<br>六角尺寸<br>in. | G<br>六角尺寸<br>in. | H<br>in. | Hx<br>in. |
|-----------------|------------|----------|-----------|----------|----------|----------|------------------|------------------|----------|-----------|
| 1/8             | SS-UT-TF2  | 1.76     | 0.88      | 0.60     | 0.50     | 0.09     | 3/8              | 7/16             | 1.24     | 0.62      |
| 3/16*           | SS-UT-TF3  | 1.92     | 0.96      | 0.63     | 0.54     | 0.12     | 7/16             | 1/2              | 1.40     | 0.70      |
| 1/4             | SS-UT-TF4  | 2.12     | 1.06      | 0.70     | 0.60     | 0.19     | 1/2              | 9/16             | 1.54     | 0.77      |
| 5/16*           | SS-UT-TF5  | 2.34     | 1.17      | 0.73     | 0.64     | 0.25     | 5/8              | 5/8              | 1.76     | 0.88      |
| 3/8             | SS-UT-TF6  | 2.40     | 1.20      | 0.76     | 0.66     | 0.28     | 5/8              | 11/16            | 1.82     | 0.91      |
| 1/2             | SS-UT-TF8  | 2.84     | 1.42      | 0.86     | 0.90     | 0.41     | 13/16            | 7/8              | 2.04     | 1.02      |
| 5/8*            | SS-UT-TF10 | 3.06     | 1.53      | 0.86     | 0.96     | 0.50     | 1                | 1                | 2.26     | 1.13      |
| 3/4             | SS-UT-TF12 | 3.14     | 1.57      | 0.86     | 0.96     | 0.62     | 1-1/16           | 1-1/8            | 2.34     | 1.17      |
| 1               | SS-UT-TF16 | 3.86     | 1.93      | 1.04     | 1.23     | 0.88     | 1-3/8            | 1-1/2            | 2.90     | 1.45      |

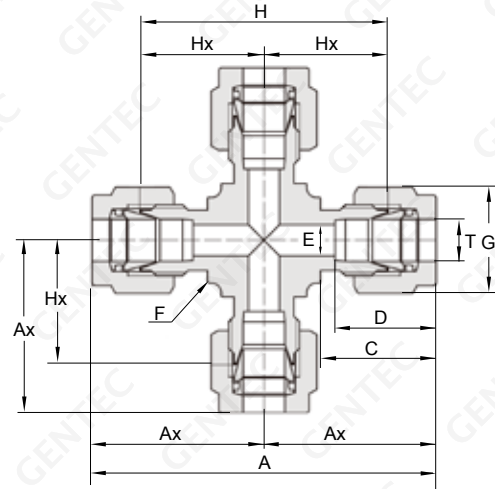
公制

| T<br>管外径<br>mm | 型号          | A<br>mm | Ax<br>mm | C<br>mm | D<br>mm | E<br>mm | F<br>六角尺寸<br>mm | G<br>六角尺寸<br>mm | H<br>mm | Hx<br>mm |
|----------------|-------------|---------|----------|---------|---------|---------|-----------------|-----------------|---------|----------|
| 3              | SS-UT-TF3M  | 44.7    | 22.3     | 15.3    | 12.9    | 2.4     | 9.50            | 12              | 31.5    | 15.7     |
| 6              | SS-UT-TF6M  | 53.9    | 27.0     | 17.7    | 15.3    | 4.8     | 12.7            | 14              | 39.1    | 19.6     |
| 8              | SS-UT-TF8M  | 59.7    | 29.9     | 18.6    | 16.2    | 6.4     | 16.0            | 16              | 44.7    | 22.4     |
| 10             | SS-UT-TF10M | 63.0    | 31.5     | 19.5    | 17.2    | 7.9     | 20.5            | 19              | 47.8    | 23.9     |
| 12             | SS-UT-TF12M | 72.0    | 36.0     | 22.0    | 22.8    | 9.5     | 20.5            | 22              | 51.8    | 25.9     |
| 14             | SS-UT-TF14M | 77.6    | 38.8     | 22.0    | 24.4    | 11.1    | 25.4            | 25              | 57.4    | 28.7     |
| 16*            | SS-UT-TF16M | 77.6    | 38.8     | 22.0    | 24.4    | 12.7    | 25.4            | 25              | 57.4    | 28.7     |
| 18*            | SS-UT-TF18M | 79.5    | 38.8     | 22.0    | 24.4    | 15.1    | 27              | 30              | 59.4    | 29.7     |
| 22*            | SS-UT-TF22M | 89.3    | 44.6     | 22.0    | 26.0    | 18.3    | 35              | 32              | 69.1    | 34.5     |
| 25*            | SS-UT-TF25M | 98.3    | 49.1     | 26.5    | 31.3    | 21.8    | 35              | 38              | 73.7    | 36.8     |

\*: 无常规库存

## UC 系列四通管接头

管与管连接



英制

| T<br>管外径<br>in. | 型号        | A<br>in. | Ax<br>in. | C<br>in. | D<br>in. | E<br>in. | F<br>六角尺寸<br>in. | G<br>六角尺寸<br>in. | H<br>in. | Hx<br>in. |
|-----------------|-----------|----------|-----------|----------|----------|----------|------------------|------------------|----------|-----------|
| 1/8             | SS-UC-TF2 | 1.90     | 0.95      | 0.60     | 0.50     | 0.09     | 1/2              | 7/16             | 1.38     | 0.69      |
| 1/4             | SS-UC-TF4 | 2.08     | 1.04      | 0.69     | 0.60     | 0.19     | 1/2              | 9/16             | 1.50     | 0.75      |
| 3/8             | SS-UC-TF6 | 2.48     | 1.24      | 0.76     | 0.66     | 0.28     | 5/8              | 11/16            | 1.89     | 0.94      |
| 1/2             | SS-UC-TF8 | 2.93     | 1.46      | 0.87     | 0.90     | 0.41     | 13/16            | 7/8              | 2.13     | 1.06      |

公制

| T<br>管外径<br>mm | 型号          | A<br>mm | Ax<br>mm | C<br>mm | D<br>mm | E<br>mm | F<br>六角尺寸<br>mm | G<br>六角尺寸<br>mm | H<br>mm | Hx<br>mm |
|----------------|-------------|---------|----------|---------|---------|---------|-----------------|-----------------|---------|----------|
| 3              | SS-UC-TF3M  | 48.20   | 24.10    | 15.30   | 12.90   | 2.40    | 12.70           | 12.00           | 35.00   | 17.50    |
| 6              | SS-UC-TF6M  | 53.90   | 27.00    | 17.70   | 15.30   | 4.80    | 12.70           | 14.00           | 39.10   | 19.60    |
| 8              | SS-UC-TF8M  | 59.70   | 29.90    | 18.60   | 16.20   | 6.40    | 16.00           | 16.00           | 44.70   | 22.40    |
| 10             | SS-UC-TF10M | 63.00   | 31.50    | 19.50   | 17.20   | 7.90    | 20.50           | 19.00           | 47.80   | 23.90    |
| 12             | SS-UC-TF12M | 72.00   | 36.00    | 22.00   | 22.80   | 9.50    | 20.50           | 22.00           | 51.80   | 25.90    |

\*: 无常规库存

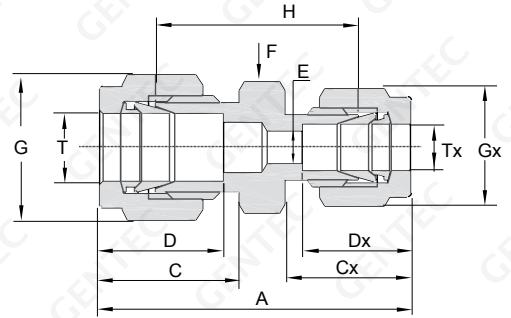
# TUBE FITTINGS

卡套接头

Solutions for Life

## RU 系列变径管接头

管与管连接



英制

| T<br>管外径<br>in. | Tx<br>管外径<br>in. | 型 号             | A<br>in. | C<br>in. | Cx<br>in. | D<br>in. | Dx<br>in. | E<br>in. | F<br>六角尺寸<br>in. | G<br>六角尺寸<br>in. | Gx<br>in. | H<br>in. |
|-----------------|------------------|-----------------|----------|----------|-----------|----------|-----------|----------|------------------|------------------|-----------|----------|
| 3/16*           | 1/8              | SS-RU-TF3-TF2   | 1.44     | 0.63     | 0.60      | 0.54     | 0.50      | 0.09     | 7/16             | 1/2              | 7/16      | 0.92     |
| 1/4             | 1/8              | SS-RU-TF4-TF2   | 1.52     | 0.70     | 0.60      | 0.60     | 0.50      | 0.09     | 1/2              | 9/16             | 7/16      | 0.97     |
| 1/4             | 3/16             | SS-RU-TF4-TF3   | 1.55     | 0.70     | 0.63      | 0.60     | 0.54      | 0.12     | 1/2              | 9/16             | 1/2       | 1.00     |
| 5/16*           | 1/8              | SS-RU-TF5-TF2   | 1.56     | 0.73     | 0.60      | 0.64     | 0.50      | 0.09     | 9/16             | 5/8              | 7/16      | 1.02     |
| 5/16*           | 1/4              | SS-RU-TF5-TF4   | 1.66     | 0.73     | 0.70      | 0.64     | 0.60      | 0.19     | 9/16             | 5/8              | 9/16      | 1.08     |
| 3/8             | 1/8              | SS-RU-TF6-TF2   | 0.76     | 0.76     | 0.60      | 0.66     | 0.50      | 0.09     | 5/8              | 11/16            | 7/16      | 1.06     |
| 3/8             | 1/4              | SS-RU-TF6-TF4   | 1.61     | 0.76     | 0.70      | 0.66     | 0.60      | 0.19     | 5/8              | 11/16            | 9/16      | 1.12     |
| 3/8             | 5/16             | SS-RU-TF6-TF5   | 1.74     | 0.76     | 0.73      | 0.66     | 0.64      | 0.25     | 5/8              | 11/16            | 5/8       | 1.16     |
| 1/2             | 1/8              | SS-RU-TF8-TF2   | 1.78     | 0.86     | 0.60      | 0.90     | 0.50      | 0.09     | 13/16            | 7/8              | 7/16      | 1.12     |
| 1/2             | 1/4              | SS-RU-TF8-TF4   | 1.85     | 0.86     | 0.70      | 0.90     | 0.60      | 0.19     | 13/16            | 7/8              | 9/16      | 1.16     |
| 1/2             | 3/8              | SS-RU-TF8-TF6   | 1.91     | 0.86     | 0.76      | 0.90     | 0.66      | 0.28     | 13/16            | 7/8              | 11/16     | 1.22     |
| 5/8*            | 3/8              | SS-RU-TF10-TF6  | 1.94     | 0.86     | 0.76      | 0.96     | 0.66      | 0.28     | 15/16            | 1                | 11/16     | 1.25     |
| 5/8*            | 1/2              | SS-RU-TF10-TF8  | 2.05     | 0.86     | 0.86      | 0.96     | 0.90      | 0.41     | 15/16            | 1                | 7/8       | 1.25     |
| 3/4             | 1/4              | SS-RU-TF12-TF4  | 1.94     | 0.86     | 0.70      | 0.96     | 0.60      | 0.19     | 1-1/16           | 1-1/8            | 9/16      | 1.25     |
| 3/4             | 3/8              | SS-RU-TF12-TF6  | 2.00     | 0.86     | 0.76      | 0.96     | 0.66      | 0.28     | 1-1/16           | 1-1/8            | 11/16     | 1.31     |
| 3/4             | 1/2              | SS-RU-TF12-TF8  | 2.11     | 0.86     | 0.86      | 0.96     | 0.90      | 0.41     | 1-1/16           | 1-1/8            | 7/8       | 1.31     |
| 3/4             | 5/8              | SS-RU-TF12-TF10 | 2.11     | 0.86     | 0.86      | 0.96     | 0.96      | 0.50     | 1-1/16           | 1-1/8            | 1         | 1.31     |
| 1               | 1/2              | SS-RU-TF16-TF8  | 2.38     | 1.04     | 0.86      | 1.23     | 0.90      | 0.41     | 1-3/8            | 1-1/2            | 7/8       | 1.61     |
| 1               | 3/4              | SS-RU-TF16-TF12 | 2.38     | 1.04     | 0.86      | 1.23     | 0.96      | 0.62     | 1-3/8            | 1-1/2            | 1-1/8     | 1.59     |

公制

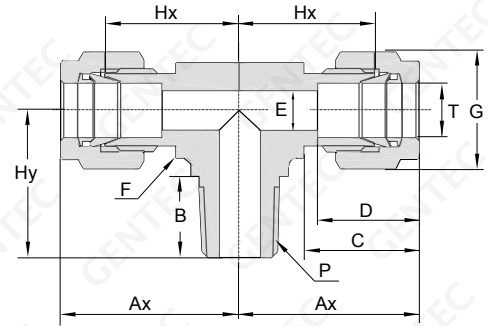
| T<br>管外径<br>mm | Tx<br>管外径<br>mm | 型 号               | A<br>mm | C<br>mm | Cx<br>mm | D<br>mm | Dx<br>mm | E<br>mm | F<br>六角尺寸<br>mm | G<br>六角尺寸<br>mm | Gx<br>mm | H<br>mm |
|----------------|-----------------|-------------------|---------|---------|----------|---------|----------|---------|-----------------|-----------------|----------|---------|
| 6              | 3               | SS-RU-TF6M-TF3M   | 38.6    | 17.7    | 15.3     | 15.3    | 12.9     | 2.4     | 14              | 14              | 12       | 24.6    |
| 8              | 6               | SS-RU-TF8M-TF6M   | 42.3    | 18.6    | 17.7     | 16.2    | 15.3     | 4.8     | 15              | 16              | 14       | 27.4    |
| 10             | 6               | SS-RU-TF10M-TF6M  | 44.5    | 19.5    | 17.7     | 17.2    | 15.3     | 4.8     | 18              | 19              | 14       | 29.5    |
| 10             | 8               | SS-RU-TF10M-TF8M  | 45.1    | 19.5    | 18.6     | 17.2    | 16.2     | 6.4     | 18              | 19              | 16       | 30.0    |
| 12             | 6               | SS-RU-TF12M-TF6M  | 47.0    | 22.0    | 17.7     | 22.8    | 15.3     | 4.8     | 22              | 22              | 14       | 29.5    |
| 12             | 8               | SS-RU-TF12M-TF8M  | 47.8    | 22.0    | 18.6     | 22.8    | 16.2     | 6.4     | 22              | 22              | 16       | 30.2    |
| 12             | 10              | SS-RU-TF12M-TF10M | 48.7    | 22.0    | 19.5     | 22.8    | 17.2     | 7.9     | 22              | 22              | 19       | 31.0    |

\*: 无常规库存



## MBT 系列外螺纹支三通

连接管与NPT内螺纹



英制

| T<br>管外径<br>in. | P<br>NPT螺纹<br>in. | 型号               | Ax<br>in. | B<br>in. | C<br>in. | D<br>in. | E<br>in. | F<br>六角尺寸<br>in. | G<br>六角尺寸<br>in. | Hx<br>in. | Hy<br>in. |
|-----------------|-------------------|------------------|-----------|----------|----------|----------|----------|------------------|------------------|-----------|-----------|
| 1/8             | 1/8               | SS-MBT-TF2-NT2   | 0.93      | 0.38     | 0.60     | 0.50     | 0.09     | 7/16             | 7/16             | 0.67      | 0.70      |
| 1/8             | 1/4               | SS-MBT-TF2-NT4   | 0.97      | 0.56     | 0.60     | 0.50     | 0.09     | 1/2              | 7/16             | 0.71      | 0.92      |
| 3/16*           | 1/8               | SS-MBT-TF3-NT2   | 0.96      | 0.38     | 0.63     | 0.54     | 0.12     | 7/16             | 1/2              | 0.70      | 0.70      |
| 1/4             | 1/8               | SS-MBT-TF4-NT2   | 1.06      | 0.38     | 0.70     | 0.60     | 0.19     | 1/2              | 9/16             | 0.77      | 0.74      |
| 1/4             | 1/4               | SS-MBT-TF4-NT4   | 1.06      | 0.56     | 0.70     | 0.60     | 0.19     | 5/8              | 9/16             | 0.77      | 0.92      |
| 5/16*           | 1/8               | SS-MBT-TF5-NT2   | 1.17      | 0.38     | 0.73     | 0.64     | 0.19     | 5/8              | 5/8              | 0.88      | 0.82      |
| 3/8             | 1/4               | SS-MBT-TF6-NT4   | 1.20      | 0.56     | 0.76     | 0.66     | 0.28     | 5/8              | 11/16            | 0.91      | 1.00      |
| 3/8             | 3/8               | SS-MBT-TF6-NT6   | 1.31      | 0.56     | 0.76     | 0.66     | 0.28     | 13/16            | 11/16            | 1.02      | 1.11      |
| 1/2             | 3/8               | SS-MBT-TF8-NT6   | 1.42      | 0.56     | 0.86     | 0.90     | 0.38     | 13/16            | 7/8              | 1.02      | 1.11      |
| 1/2             | 1/2               | SS-MBT-TF8-NT8   | 1.42      | 0.75     | 0.86     | 0.90     | 0.41     | 13/16            | 7/8              | 1.02      | 1.30      |
| 5/8*            | 1/2               | SS-MBT-TF10-NT8  | 1.53      | 0.75     | 0.86     | 0.96     | 0.47     | 1                | 1                | 1.13      | 1.41      |
| 3/4             | 3/4               | SS-MBT-TF12-NT12 | 1.57      | 0.75     | 0.86     | 0.96     | 0.62     | 1-1/16           | 1-1/8            | 1.17      | 1.45      |

| T<br>管外径<br>in. | Tx<br>锥管螺纹<br>R (BSPT) | 型号               | Ax<br>in. | B<br>in. | C<br>in. | D<br>in. | E<br>in. | F<br>六角尺寸<br>in. | G<br>六角尺寸<br>in. | Hx<br>in. | Hy<br>in. |
|-----------------|------------------------|------------------|-----------|----------|----------|----------|----------|------------------|------------------|-----------|-----------|
| 1/8             | 1/8                    | SS-MBT-TF2-RT2   | 0.93      | 0.38     | 0.60     | 0.50     | 0.09     | 7/16             | 7/16             | 0.67      | 0.70      |
| 1/8             | 1/4                    | SS-MBT-TF2-RT4   | 0.97      | 0.56     | 0.60     | 0.50     | 0.09     | 1/2              | 7/16             | 0.71      | 0.92      |
| 1/4             | 1/8                    | SS-MBT-TF4-RT2   | 1.06      | 0.38     | 0.70     | 0.60     | 0.19     | 1/2              | 9/16             | 0.77      | 0.74      |
| 1/4             | 1/4                    | SS-MBT-TF4-RT4   | 1.06      | 0.56     | 0.70     | 0.60     | 0.19     | 5/8              | 9/16             | 0.77      | 0.92      |
| 3/8             | 1/4                    | SS-MBT-TF6-RT4   | 1.20      | 0.56     | 0.76     | 0.66     | 0.28     | 5/8              | 11/16            | 0.91      | 1.00      |
| 3/8             | 3/8                    | SS-MBT-TF6-RT6   | 1.31      | 0.56     | 0.76     | 0.66     | 0.28     | 13/16            | 11/16            | 1.02      | 1.11      |
| 1/2             | 1/2                    | SS-MBT-TF8-RT8   | 1.42      | 0.75     | 0.86     | 0.90     | 0.41     | 13/16            | 7/8              | 1.02      | 1.30      |
| 3/4             | 3/4                    | SS-MBT-TF12-RT12 | 1.57      | 0.75     | 0.86     | 0.96     | 0.62     | 1-1/16           | 1-1/8            | 1.17      | 1.45      |

\*: 无常规库存

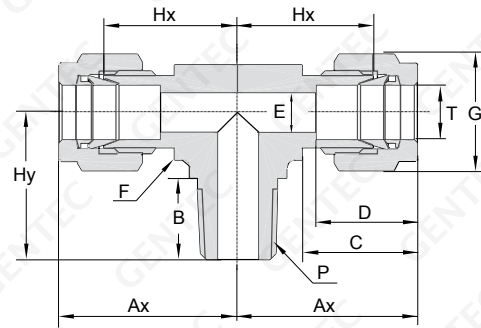
# TUBE FITTINGS

卡套接头

Solutions for Life

## MBT 系列外螺纹支三通

连接管与NPT内螺纹



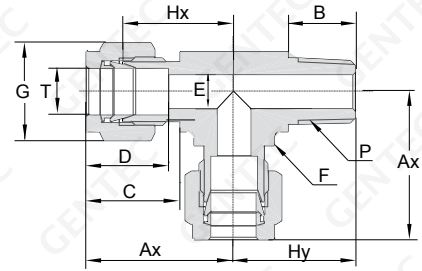
公制

| T<br>管外径<br>mm | P<br>NPT螺纹<br>in. | 型 号              | Ax<br>mm | B<br>mm | C<br>mm | D<br>mm | E<br>mm | F<br>六角尺寸<br>mm | G<br>六角尺寸<br>mm | Hx<br>mm | Hy<br>mm |
|----------------|-------------------|------------------|----------|---------|---------|---------|---------|-----------------|-----------------|----------|----------|
| 6              | 1/8               | SS-MBT-TF6M-NT2  | 27.0     | 9.70    | 17.7    | 15.3    | 4.8     | 12.7            | 14              | 19.6     | 18.8     |
| 6              | 1/4               | SS-MBT-TF6M-NT4  | 27.0     | 14.2    | 17.7    | 15.3    | 4.8     | 16.0            | 14              | 19.6     | 23.4     |
| 8              | 1/8               | SS-MBT-TF8M-NT2  | 29.9     | 9.70    | 18.6    | 16.2    | 4.8     | 16.0            | 16              | 22.4     | 20.8     |
| 8              | 1/4               | SS-MBT-TF8M-NT4  | 29.9     | 14.2    | 18.6    | 16.2    | 6.4     | 16.0            | 16              | 22.4     | 25.4     |
| 10             | 1/4               | SS-MBT-TF10M-NT4 | 33.5     | 14.2    | 19.5    | 17.2    | 7.1     | 20.5            | 19              | 25.9     | 28.2     |
| 12             | 1/4               | SS-MBT-TF12M-NT4 | 36.0     | 14.2    | 22.0    | 22.8    | 7.1     | 20.5            | 22              | 25.9     | 28.2     |
| 12             | 3/8               | SS-MBT-TF12M-NT6 | 36.0     | 14.2    | 22.0    | 22.8    | 9.5     | 20.5            | 22              | 25.9     | 28.2     |
| 12             | 1/2               | SS-MBT-TF12M-NT8 | 36.0     | 19.0    | 22.0    | 22.8    | 9.5     | 23.8            | 22              | 25.9     | 33.0     |

| T<br>管外径<br>mm | Tx<br>锥管螺纹<br>R (BSPT) | 型 号              | Ax<br>mm | B<br>mm | C<br>mm | D<br>mm | E<br>mm | F<br>六角尺寸<br>mm | G<br>六角尺寸<br>mm | Hx<br>mm | Hy<br>mm |
|----------------|------------------------|------------------|----------|---------|---------|---------|---------|-----------------|-----------------|----------|----------|
| 6              | 1/4                    | SS-MBT-TF6M-RT4  | 27.0     | 14.2    | 17.7    | 15.3    | 4.8     | 16.0            | 14              | 19.6     | 23.4     |
| 8              | 1/4                    | SS-MBT-TF8M-RT4  | 29.9     | 14.2    | 18.6    | 16.2    | 6.4     | 16.0            | 16              | 22.4     | 25.4     |
| 12             | 3/8                    | SS-MBT-TF12M-RT6 | 36.0     | 14.2    | 22.0    | 22.8    | 9.5     | 20.5            | 22              | 25.9     | 28.2     |

## MRT 系列外螺纹直三通

连接管与NPT内螺纹



英制

| T<br>管外径<br>in. | P<br>NPT螺纹<br>in. | 型 号              | Ax<br>in. | B<br>in. | C<br>in. | D<br>in. | E<br>in. | F<br>六角尺寸<br>in. | G<br>六角尺寸<br>in. | Hx<br>in. | Hy<br>in. |
|-----------------|-------------------|------------------|-----------|----------|----------|----------|----------|------------------|------------------|-----------|-----------|
| 1/8             | 1/8               | SS-MRT-TF2-NT2   | 0.93      | 0.38     | 0.60     | 0.50     | 0.09     | 7/16             | 7/16             | 0.67      | 0.70      |
| 1/8             | 1/4               | SS-MRT-TF2-NT4   | 0.97      | 0.56     | 0.60     | 0.50     | 0.09     | 1/2              | 7/16             | 0.71      | 0.92      |
| 3/16*           | 1/8               | SS-MRT-TF3-NT2   | 0.96      | 0.38     | 0.63     | 0.54     | 0.12     | 7/16             | 1/2              | 0.70      | 0.70      |
| 1/4             | 1/8               | SS-MRT-TF4-NT2   | 1.06      | 0.38     | 0.70     | 0.60     | 0.19     | 1/2              | 9/16             | 0.77      | 0.74      |
| 1/4             | 1/4               | SS-MRT-TF4-NT4   | 1.06      | 0.56     | 0.70     | 0.60     | 0.19     | 5/8              | 9/16             | 0.77      | 0.92      |
| 5/16*           | 1/8               | SS-MRT-TF5-NT2   | 1.17      | 0.38     | 0.73     | 0.64     | 0.19     | 5/8              | 5/8              | 0.88      | 0.82      |
| 3/8             | 1/4               | SS-MRT-TF6-NT4   | 1.20      | 0.56     | 0.76     | 0.66     | 0.28     | 5/8              | 11/16            | 0.91      | 1.00      |
| 3/8             | 3/8               | SS-MRT-TF6-NT6   | 1.31      | 0.56     | 0.76     | 0.66     | 0.28     | 5/8              | 11/16            | 1.02      | 1.00      |
| 1/2             | 3/8               | SS-MRT-TF8-NT6   | 1.42      | 0.56     | 0.86     | 0.90     | 0.38     | 13/16            | 7/8              | 1.02      | 1.11      |
| 1/2             | 1/2               | SS-MRT-TF8-NT8   | 1.42      | 0.75     | 0.86     | 0.90     | 0.41     | 13/16            | 7/8              | 1.02      | 1.30      |
| 5/8*            | 1/2               | SS-MRT-TF10-NT8  | 1.50      | 0.75     | 0.86     | 0.96     | 0.47     | 15/16            | 1                | 1.10      | 1.38      |
| 3/4             | 3/4               | SS-MRT-TF12-NT12 | 1.57      | 0.75     | 0.86     | 0.96     | 0.62     | 1-1/16           | 1-1/8            | 1.17      | 1.45      |

| T<br>管外径<br>in. | P<br>锥管螺纹<br>R (BSPT) | 型 号              | Ax<br>in. | B<br>in. | C<br>in. | D<br>in. | E<br>in. | F<br>六角尺寸<br>in. | G<br>六角尺寸<br>in. | Hx<br>in. | Hy<br>in. |
|-----------------|-----------------------|------------------|-----------|----------|----------|----------|----------|------------------|------------------|-----------|-----------|
| 1/8             | 1/8                   | SS-MRT-TF2-RT2   | 0.93      | 0.38     | 0.60     | 0.50     | 0.09     | 7/16             | 7/16             | 0.67      | 0.70      |
| 1/8             | 1/4                   | SS-MRT-TF2-RT4   | 0.97      | 0.56     | 0.60     | 0.50     | 0.09     | 1/2              | 7/16             | 0.71      | 0.92      |
| 1/4             | 1/8                   | SS-MRT-TF4-RT2   | 1.06      | 0.38     | 0.70     | 0.60     | 0.19     | 1/2              | 9/16             | 0.77      | 0.74      |
| 1/4             | 1/4                   | SS-MRT-TF4-RT4   | 1.06      | 0.56     | 0.70     | 0.60     | 0.19     | 5/8              | 9/16             | 0.77      | 0.92      |
| 3/8             | 1/4                   | SS-MRT-TF6-RT4   | 1.20      | 0.56     | 0.76     | 0.66     | 0.28     | 5/8              | 11/16            | 0.91      | 1.00      |
| 3/8             | 3/8                   | SS-MRT-TF6-RT6   | 1.31      | 0.56     | 0.76     | 0.66     | 0.28     | 5/8              | 11/16            | 1.02      | 1.00      |
| 1/2             | 1/2                   | SS-MRT-TF8-RT8   | 1.42      | 0.75     | 0.86     | 0.90     | 0.41     | 13/16            | 7/8              | 1.02      | 1.30      |
| 3/4             | 3/4                   | SS-MRT-TF12-RT12 | 1.57      | 0.75     | 0.86     | 0.96     | 0.62     | 1-1/16           | 1-1/8            | 1.17      | 1.45      |

公制

| T<br>管外径<br>mm | P<br>NPT螺纹<br>in. | 型 号              | Ax<br>mm | B<br>mm | C<br>mm | D<br>mm | E<br>mm | F<br>六角尺寸<br>mm | G<br>六角尺寸<br>mm | Hx<br>mm | Hy<br>mm |
|----------------|-------------------|------------------|----------|---------|---------|---------|---------|-----------------|-----------------|----------|----------|
| 6              | 1/8               | SS-MRT-TF6M-NT2  | 27.0     | 9.70    | 17.7    | 15.3    | 4.8     | 12.7            | 14              | 19.6     | 18.8     |
| 6              | 1/4               | SS-MRT-TF6M-NT4  | 27.0     | 14.2    | 17.7    | 15.3    | 4.8     | 16.0            | 14              | 19.6     | 23.4     |
| 8              | 1/8               | SS-MRT-TF8M-NT2  | 29.9     | 9.70    | 18.6    | 16.2    | 4.8     | 16.0            | 16              | 22.4     | 20.8     |
| 8              | 1/4               | SS-MRT-TF8M-NT4  | 29.9     | 14.2    | 18.6    | 16.2    | 6.4     | 16.0            | 16              | 22.4     | 25.4     |
| 10             | 1/4               | SS-MRT-TF10M-NT4 | 33.5     | 14.2    | 19.5    | 17.2    | 7.1     | 20.5            | 19              | 25.9     | 28.2     |
| 12             | 1/4               | SS-MRT-TF12M-NT4 | 36.0     | 14.2    | 22.0    | 22.8    | 7.1     | 20.5            | 22              | 25.9     | 28.2     |
| 12             | 3/8               | SS-MRT-TF12M-NT6 | 36.0     | 14.2    | 22.0    | 22.8    | 9.5     | 20.5            | 22              | 25.9     | 28.2     |
| 12             | 1/2               | SS-MRT-TF12M-NT8 | 36.0     | 19.0    | 22.0    | 22.8    | 9.5     | 23.8            | 22              | 25.9     | 33.0     |

| T<br>管外径<br>mm | P<br>锥管螺纹<br>R (BSPT) | 型 号              | Ax<br>mm | B<br>mm | C<br>mm | D<br>mm | E<br>mm | F<br>六角尺寸<br>mm | G<br>六角尺寸<br>mm | Hx<br>mm | Hy<br>mm |
|----------------|-----------------------|------------------|----------|---------|---------|---------|---------|-----------------|-----------------|----------|----------|
| 6              | 1/4                   | SS-MRT-TF6M-RT4  | 27.0     | 14.2    | 17.7    | 15.3    | 4.8     | 16.0            | 14              | 19.6     | 23.4     |
| 8              | 1/4                   | SS-MRT-TF8M-RT4  | 29.9     | 14.2    | 18.6    | 16.2    | 6.4     | 16.0            | 16              | 22.4     | 25.4     |
| 12             | 3/8                   | SS-MRT-TF12M-RT6 | 36.0     | 14.2    | 22.0    | 22.8    | 9.5     | 20.5            | 22              | 25.9     | 28.2     |

\*: 无常规库存

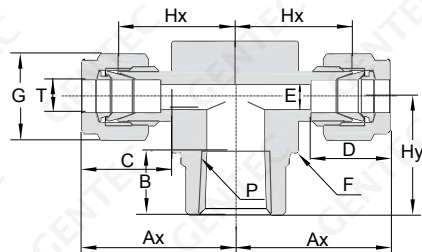
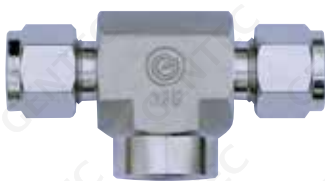
# TUBE FITTINGS

卡套接头

Solutions for Life

## FBT 系列内螺纹支三通

连接管与NPT内螺纹



英制

| T<br>管外径<br>in. | P<br>NPT螺纹<br>in. | 型号                | Ax<br>in. | B<br>in. | C<br>in. | D<br>in. | E<br>in. | F<br>六角尺寸<br>in. | G<br>六角尺寸<br>in. | Hx<br>in. | Hy<br>in. |
|-----------------|-------------------|-------------------|-----------|----------|----------|----------|----------|------------------|------------------|-----------|-----------|
| 1/8             | 1/8               | SS-FBT-TF2-FNT2   | 0.97      | 0.41     | 0.60     | 0.50     | 0.09     | 5/8              | 7/16             | 0.71      | 0.75      |
| 1/4             | 1/8               | SS-FBT-TF4-FNT2   | 1.06      | 0.41     | 0.70     | 0.60     | 0.19     | 5/8              | 9/16             | 0.77      | 0.75      |
| 1/4             | 1/4               | SS-FBT-TF4-FNT4   | 1.17      | 0.59     | 0.70     | 0.60     | 0.19     | 13/16            | 9/16             | 0.88      | 0.88      |
| 3/8             | 1/4               | SS-FBT-TF6-FNT4   | 1.23      | 0.59     | 0.76     | 0.66     | 0.28     | 13/16            | 11/16            | 0.94      | 0.88      |
| 3/8             | 3/8               | SS-FBT-TF6-FNT6   | 1.31      | 0.59     | 0.76     | 0.66     | 0.28     | 15/16            | 11/16            | 1.02      | 0.88      |
| 3/8             | 1/2               | SS-FBT-TF6-FNT8   | 1.42      | 0.78     | 0.76     | 0.66     | 0.28     | 1-1/16           | 11/16            | 1.13      | 1.12      |
| 1/2             | 1/4               | SS-FBT-TF8-FNT4   | 1.42      | 0.59     | 0.86     | 0.90     | 0.41     | 13/16            | 7/8              | 1.02      | 0.88      |
| 1/2             | 3/8               | SS-FBT-TF8-FNT6   | 1.42      | 0.59     | 0.86     | 0.90     | 0.41     | 15/16            | 7/8              | 1.02      | 0.88      |
| 1/2             | 1/2               | SS-FBT-TF8-FNT8   | 1.53      | 0.78     | 0.86     | 0.90     | 0.41     | 15/16            | 7/8              | 1.13      | 1.12      |
| 5/8*            | 1/2               | SS-FBT-TF10-FNT8  | 1.53      | 0.78     | 0.86     | 0.96     | 0.50     | 1-1/8            | 1                | 1.13      | 1.12      |
| 3/4             | 3/4               | SS-FBT-TF12-FNT12 | 1.76      | 0.81     | 0.86     | 0.96     | 0.62     | 1-3/8            | 1-1/8            | 1.36      | 1.25      |
| 1               | 3/4               | SS-FBT-TF16-FNT12 | 1.93      | 0.81     | 1.04     | 1.23     | 0.88     | 1-3/8            | 1-1/2            | 1.45      | 1.25      |
| 1               | 1                 | SS-FBT-TF16-FNT16 | 2.11      | 1.00     | 1.04     | 1.23     | 0.88     | 1-11/16          | 1-1/2            | 1.63      | 1.50      |

| T<br>管外径<br>in. | P<br>锥管螺纹<br>Rc (BSPT) | 型号              | Ax<br>in. | B<br>in. | C<br>in. | D<br>in. | E<br>in. | F<br>六角尺寸<br>in. | G<br>六角尺寸<br>in. | Hx<br>in. | Hy<br>in. |
|-----------------|------------------------|-----------------|-----------|----------|----------|----------|----------|------------------|------------------|-----------|-----------|
| 1/8             | 1/8                    | SS-FBT-TF2-FRT2 | 0.97      | 0.41     | 0.60     | 0.50     | 0.09     | 5/8              | 7/16             | 0.71      | 0.75      |
| 1/4             | 1/8                    | SS-FBT-TF4-FRT2 | 1.06      | 0.41     | 0.70     | 0.60     | 0.19     | 5/8              | 9/16             | 0.77      | 0.75      |
| 1/4             | 1/4                    | SS-FBT-TF4-FRT4 | 1.17      | 0.59     | 0.70     | 0.60     | 0.19     | 13/16            | 9/16             | 0.88      | 0.88      |
| 3/8             | 1/4                    | SS-FBT-TF6-FRT4 | 1.23      | 0.59     | 0.76     | 0.66     | 0.28     | 13/16            | 11/16            | 0.94      | 0.88      |
| 3/8             | 3/8                    | SS-FBT-TF6-FRT6 | 1.31      | 0.59     | 0.76     | 0.66     | 0.28     | 15/16            | 11/16            | 1.02      | 0.88      |
| 1/2             | 3/8                    | SS-FBT-TF8-FRT6 | 1.42      | 0.59     | 0.86     | 0.90     | 0.41     | 15/16            | 7/8              | 1.02      | 0.88      |
| 1/2             | 1/2                    | SS-FBT-TF8-FRT8 | 1.53      | 0.78     | 0.86     | 0.90     | 0.41     | 15/16            | 7/8              | 1.13      | 1.12      |

公制

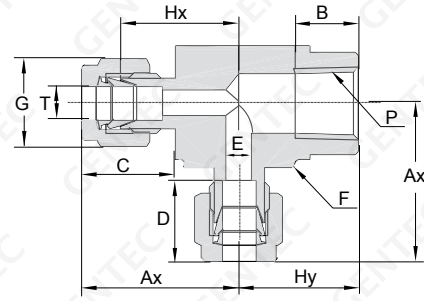
| T<br>管外径<br>mm | P<br>NPT螺纹<br>in. | 型号                | Ax<br>mm | B<br>mm | C<br>mm | D<br>mm | E<br>mm | F<br>六角尺寸<br>mm | G<br>六角尺寸<br>mm | Hx<br>mm | Hy<br>mm |
|----------------|-------------------|-------------------|----------|---------|---------|---------|---------|-----------------|-----------------|----------|----------|
| 6              | 1/8               | SS-FBT-TF6M-FNT2  | 27.0     | 10.4    | 17.7    | 15.3    | 4.8     | 16.0            | 14              | 19.6     | 19.0     |
| 6              | 1/4               | SS-FBT-TF6M-FNT4  | 29.8     | 15.0    | 17.7    | 15.3    | 4.8     | 20.5            | 14              | 22.4     | 22.4     |
| 8              | 1/8               | SS-FBT-TF8M-FNT2  | 29.9     | 10.4    | 18.6    | 16.2    | 6.4     | 16.0            | 16              | 22.4     | 19.0     |
| 8              | 1/4               | SS-FBT-TF8M-FNT4  | 30.6     | 15.0    | 18.6    | 16.2    | 6.4     | 20.5            | 16              | 23.1     | 22.4     |
| 10             | 1/4               | SS-FBT-TF10M-FNT4 | 33.5     | 15.0    | 19.5    | 17.2    | 7.9     | 20.5            | 19              | 25.9     | 22.4     |
| 12             | 1/4               | SS-FBT-TF12M-FNT4 | 36.0     | 15.0    | 22.0    | 22.8    | 9.5     | 20.5            | 22              | 25.9     | 22.4     |
| 12             | 3/8               | SS-FBT-TF12M-FNT6 | 36.0     | 15.0    | 22.0    | 22.8    | 10.3    | 23.8            | 22              | 25.9     | 22.4     |

| T<br>管外径<br>mm | P<br>锥管螺纹<br>Rc (BSPT) | 型号                | Ax<br>mm | B<br>mm | C<br>mm | D<br>mm | E<br>mm | F<br>六角尺寸<br>mm | G<br>六角尺寸<br>mm | Hx<br>mm | Hy<br>mm |
|----------------|------------------------|-------------------|----------|---------|---------|---------|---------|-----------------|-----------------|----------|----------|
| 6              | 1/4                    | SS-FBT-TF6M-FRT4  | 29.8     | 15.0    | 17.7    | 15.3    | 4.8     | 20.5            | 14              | 22.4     | 22.4     |
| 8              | 1/4                    | SS-FBT-TF8M-FRT4  | 30.6     | 15.0    | 18.6    | 16.2    | 6.4     | 20.5            | 16              | 23.1     | 22.4     |
| 12             | 3/8                    | SS-FBT-TF12M-FRT6 | 36.0     | 15.0    | 22.0    | 22.8    | 9.5     | 23.8            | 22              | 25.9     | 22.4     |

\*: 无常规库存

## FRT 系列内螺纹直三通

连接管与NPT内螺纹



英制

| T<br>管外径<br>in. | P<br>NPT螺纹<br>in. | 型 号             | Ax<br>in. | B<br>in. | C<br>in. | D<br>in. | E<br>in. | F<br>六角尺寸<br>in. | G<br>六角尺寸<br>in. | Hx<br>in. | Hy<br>in. |
|-----------------|-------------------|-----------------|-----------|----------|----------|----------|----------|------------------|------------------|-----------|-----------|
| 1/8             | 1/8               | SS-FRT-TF2-FRT2 | 0.97      | 0.41     | 0.60     | 0.50     | 0.09     | 5/8              | 7/16             | 0.71      | 0.75      |
| 1/4             | 1/8               | SS-FRT-TF4-FRT2 | 1.06      | 0.41     | 0.70     | 0.60     | 0.19     | 5/8              | 9/16             | 0.77      | 0.75      |
| 1/4             | 1/4               | SS-FRT-TF4-FRT4 | 1.17      | 0.59     | 0.70     | 0.60     | 0.19     | 13/16            | 9/16             | 0.88      | 0.88      |
| 3/8             | 1/4               | SS-FRT-TF6-FRT4 | 1.23      | 0.59     | 0.76     | 0.66     | 0.28     | 13/16            | 11/16            | 0.94      | 0.88      |
| 1/2             | 3/8               | SS-FRT-TF8-FRT6 | 1.42      | 0.59     | 0.86     | 0.90     | 0.41     | 15/16            | 7/8              | 1.02      | 0.88      |
| 1/2             | 1/2               | SS-FRT-TF8-FRT8 | 1.57      | 0.78     | 0.86     | 0.90     | 0.41     | 1-1/8            | 7/8              | 1.17      | 1.12      |

| T<br>管外径<br>in. | P<br>锥管螺纹<br>Rc (BSPT) | 型 号             | Ax<br>in. | B<br>in. | C<br>in. | D<br>in. | E<br>in. | F<br>六角尺寸<br>in. | G<br>六角尺寸<br>in. | Hx<br>in. | Hy<br>in. |
|-----------------|------------------------|-----------------|-----------|----------|----------|----------|----------|------------------|------------------|-----------|-----------|
| 1/8             | 1/8                    | SS-FRT-TF2-FRT2 | 0.97      | 0.41     | 0.60     | 0.50     | 0.09     | 5/8              | 7/16             | 0.71      | 0.75      |
| 1/4             | 1/8                    | SS-FRT-TF4-FRT2 | 1.06      | 0.41     | 0.70     | 0.60     | 0.19     | 5/8              | 9/16             | 0.77      | 0.75      |
| 1/4             | 1/4                    | SS-FRT-TF4-FRT4 | 1.17      | 0.59     | 0.70     | 0.60     | 0.19     | 13/16            | 9/16             | 0.88      | 0.88      |
| 3/8             | 1/4                    | SS-FRT-TF6-FRT4 | 1.23      | 0.59     | 0.76     | 0.66     | 0.28     | 13/16            | 11/16            | 0.94      | 0.88      |
| 1/2             | 3/8                    | SS-FRT-TF8-FRT6 | 1.42      | 0.59     | 0.86     | 0.90     | 0.41     | 15/16            | 7/8              | 1.02      | 0.88      |
| 1/2             | 1/2                    | SS-FRT-TF8-FRT8 | 1.57      | 0.78     | 0.86     | 0.90     | 0.41     | 1-1/8            | 7/8              | 1.17      | 1.12      |

公制

| T<br>管外径<br>mm | P<br>NPT螺纹<br>in. | 型 号               | Ax<br>mm | B<br>mm | C<br>mm | D<br>mm | E<br>mm | F<br>六角尺寸<br>mm | G<br>六角尺寸<br>mm | Hx<br>mm | Hy<br>mm |
|----------------|-------------------|-------------------|----------|---------|---------|---------|---------|-----------------|-----------------|----------|----------|
| 6              | 1/8               | SS-FRT-TF6M-FNT2  | 27.0     | 10.4    | 17.7    | 15.3    | 4.8     | 16.0            | 14              | 19.6     | 19.0     |
| 6              | 1/4               | SS-FRT-TF6M-FNT4  | 29.8     | 15.0    | 17.7    | 15.3    | 4.8     | 20.5            | 14              | 22.4     | 22.4     |
| 8              | 1/8               | SS-FRT-TF8M-FNT2  | 29.9     | 10.4    | 18.6    | 16.2    | 6.4     | 16.0            | 16              | 22.4     | 19.0     |
| 8              | 1/4               | SS-FRT-TF8M-FNT4  | 30.6     | 15.0    | 18.6    | 16.2    | 6.4     | 20.5            | 16              | 23.1     | 22.4     |
| 10             | 1/4               | SS-FRT-TF10M-FNT4 | 33.5     | 15.0    | 19.5    | 17.2    | 7.9     | 20.5            | 19              | 25.9     | 22.4     |
| 12             | 1/4               | SS-FRT-TF12M-FNT4 | 36.0     | 15.0    | 22.0    | 22.8    | 9.5     | 20.5            | 22              | 25.9     | 22.4     |
| 12             | 3/8               | SS-FRT-TF12M-FNT6 | 36.0     | 15.0    | 22.0    | 22.8    | 10.3    | 23.8            | 22              | 25.9     | 22.4     |

| T<br>管外径<br>mm | P<br>锥管螺纹<br>Rc (BSPT) | 型 号               | Ax<br>mm | B<br>mm | C<br>mm | D<br>mm | E<br>mm | F<br>六角尺寸<br>mm | G<br>六角尺寸<br>mm | Hx<br>mm | Hy<br>mm |
|----------------|------------------------|-------------------|----------|---------|---------|---------|---------|-----------------|-----------------|----------|----------|
| 6              | 1/4                    | SS-FRT-TF6M-FRT4  | 29.8     | 15.0    | 17.7    | 15.3    | 4.8     | 20.5            | 14              | 22.4     | 22.4     |
| 8              | 1/4                    | SS-FRT-TF8M-FRT4  | 30.6     | 15.0    | 18.6    | 16.2    | 6.4     | 20.5            | 16              | 23.1     | 22.4     |
| 12             | 3/8                    | SS-FRT-TF12M-FRT6 | 36.0     | 15.0    | 22.0    | 22.8    | 10.3    | 23.8            | 22              | 25.9     | 22.4     |

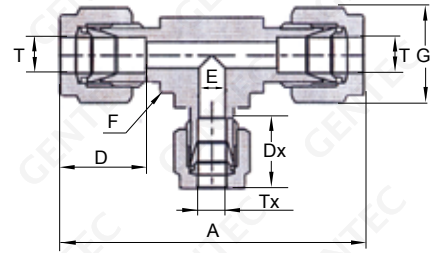
# TUBE FITTINGS

卡套接头

Solutions for Life

## RUT 系列变径三通管接头

连接管与NPT内螺纹



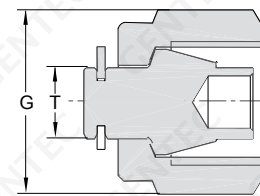
英制

| T<br>管外径<br>in. | Tx<br>管外径<br>in. | 型号               | A<br>in. | Ax<br>in. | D<br>in. | Dx<br>in. | E<br>in. | F<br>六角尺寸<br>in. |
|-----------------|------------------|------------------|----------|-----------|----------|-----------|----------|------------------|
| 3/8             | 1/4              | SS-RUT-TF6-TF4   | 2.40     | 1.14      | 0.66     | 0.60      | 0.19     | 5/8              |
| 1/2             | 1/4              | SS-RUT-TF8-TF4   | 2.84     | 1.25      | 0.90     | 0.60      | 0.19     | 13/16            |
| 1/2             | 3/8              | SS-RUT-TF8-TF6   | 2.84     | 1.31      | 0.90     | 0.66      | 0.28     | 13/16            |
| 5/8*            | 3/8              | SS-RUT-TF10-TF6  | 3.06     | 1.42      | 0.96     | 0.66      | 0.28     | 15/16            |
| 3/4             | 3/8              | SS-RUT-TF12-TF6  | 3.14     | 1.46      | 0.96     | 0.66      | 0.28     | 1-1/8            |
| 3/4             | 1/2              | SS-RUT-TF12-TF8  | 3.14     | 1.57      | 0.96     | 0.90      | 0.41     | 1-1/8            |
| 1               | 3/8              | SS-RUT-TF16-TF6  | 3.86     | 1.65      | 1.23     | 0.66      | 0.28     | 1-3/8            |
| 1               | 1/2              | SS-RUT-TF16-TF8  | 3.86     | 1.76      | 1.23     | 0.90      | 0.41     | 1-3/8            |
| 1               | 3/4              | SS-RUT-TF16-TF12 | 3.86     | 1.76      | 1.23     | 0.96      | 0.62     | 1-3/8            |

\*: 无常规库存

## P 系列管塞

堵塞管接头



英制

| T<br>管外径<br>in. | 型号        | G<br>六角尺寸<br>in. |
|-----------------|-----------|------------------|
| 1/8             | SS-P-TF2  | 7/16             |
| 3/16*           | SS-P-TF3  | 1/2              |
| 1/4             | SS-P-TF4  | 9/16             |
| 5/16*           | SS-P-TF5  | 5/8              |
| 3/8             | SS-P-TF6  | 11/16            |
| 1/2             | SS-P-TF8  | 7/8              |
| 5/8*            | SS-P-TF10 | 1                |
| 3/4             | SS-P-TF12 | 1-1/8            |
| 1               | SS-P-TF16 | 1-1/2            |

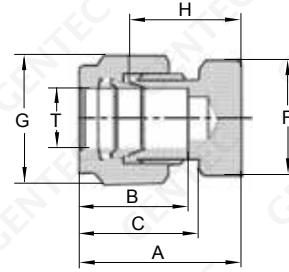
公制

| T<br>管外径<br>mm | 型号         | G<br>六角尺寸<br>mm |
|----------------|------------|-----------------|
| 3              | SS-P-TF3M  | 12              |
| 6              | SS-P-TF6M  | 14              |
| 8              | SS-P-TF8M  | 16              |
| 10             | SS-P-TF10M | 19              |
| 12             | SS-P-TF12M | 22              |

\*: 无常规库存

## C 系列管帽

堵塞管端



英制

| T<br>管外径<br>in. | 型 号       | A<br>in. | C<br>in. | D<br>in. | F<br>六角尺寸<br>in. | G<br>六角尺寸<br>in. | H<br>in. |
|-----------------|-----------|----------|----------|----------|------------------|------------------|----------|
| 1/8             | SS-C-TF2  | 0.79     | 0.60     | 0.50     | 7/16             | 7/16             | 0.53     |
| 3/16*           | SS-C-TF3  | 0.84     | 0.63     | 0.54     | 7/16             | 1/2              | 0.58     |
| 1/4             | SS-C-TF4  | 0.92     | 0.70     | 0.60     | 1/2              | 9/16             | 0.62     |
| 5/16*           | SS-C-TF5  | 0.96     | 0.73     | 0.64     | 9/16             | 5/8              | 0.67     |
| 3/8             | SS-C-TF6  | 1.01     | 0.76     | 0.66     | 5/8              | 11/16            | 0.72     |
| 1/2             | SS-C-TF8  | 1.15     | 0.86     | 0.90     | 13/16            | 7/8              | 0.75     |
| 5/8*            | SS-C-TF10 | 1.18     | 0.86     | 0.96     | 15/16            | 1                | 0.78     |
| 3/4             | SS-C-TF12 | 1.24     | 0.86     | 0.96     | 1-1/16           | 1-1/8            | 0.84     |
| 1               | SS-C-TF16 | 1.51     | 1.04     | 1.23     | 1-3/8            | 1-1/2            | 1.03     |

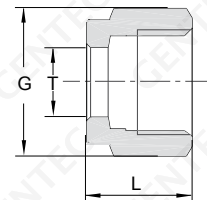
公制

| T<br>管外径<br>mm | 型 号        | A<br>mm | C<br>mm | D<br>mm | F<br>六角尺寸<br>mm | G<br>六角尺寸<br>mm | H<br>mm |
|----------------|------------|---------|---------|---------|-----------------|-----------------|---------|
| 3              | SS-C-TF3M  | 20.1    | 15.3    | 12.9    | 12              | 12              | 13.5    |
| 6              | SS-C-TF6M  | 23.1    | 17.7    | 15.3    | 14              | 14              | 15.7    |
| 8              | SS-C-TF8M  | 24.5    | 18.6    | 16.2    | 15              | 16              | 17.0    |
| 10             | SS-C-TF10M | 26.6    | 19.5    | 17.2    | 18              | 19              | 19.0    |
| 12             | SS-C-TF12M | 29.1    | 22.0    | 22.8    | 22              | 22              | 19.0    |

\*: 无常规库存

## N 系列螺帽

管接头螺帽



英制

| T<br>管外径<br>in. | 型 号       | G<br>六角尺寸<br>in. | L<br>in. |
|-----------------|-----------|------------------|----------|
| 1/8             | SS-N-TF2  | 7/16             | 0.47     |
| 3/16*           | SS-N-TF3  | 1/2              | 0.47     |
| 1/4             | SS-N-TF4  | 9/16             | 0.50     |
| 5/16*           | SS-N-TF5  | 5/8              | 0.53     |
| 3/8             | SS-N-TF6  | 11/16            | 0.56     |
| 1/2             | SS-N-TF8  | 7/8              | 0.69     |
| 5/8*            | SS-N-TF10 | 1                | 0.69     |
| 3/4             | SS-N-TF12 | 1-1/8            | 0.69     |
| 1               | SS-N-TF16 | 1-1/2            | 0.81     |

公制

| T<br>管外径<br>mm | 型 号        | G<br>六角尺寸<br>mm | L<br>mm |
|----------------|------------|-----------------|---------|
| 3              | SS-N-TF3M  | 12              | 11.9    |
| 6              | SS-N-TF6M  | 14              | 12.7    |
| 8              | SS-N-TF8M  | 16              | 13.5    |
| 10             | SS-N-TF10M | 19              | 15.1    |
| 12             | SS-N-TF12M | 22              | 17.4    |

\*: 无常规库存

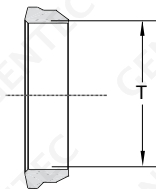
# TUBE FITTINGS

卡套接头

Solutions for Life

## BF 系列后卡套

管接头后卡套



英制

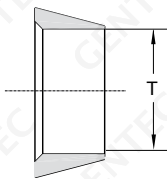
| T<br>管外径<br>in. | 型号         |
|-----------------|------------|
| 1/8             | SS-BF-TF2  |
| 3/16*           | SS-BF-TF3  |
| 1/4             | SS-BF-TF4  |
| 5/16*           | SS-BF-TF5  |
| 3/8             | SS-BF-TF6  |
| 1/2             | SS-BF-TF8  |
| 5/8*            | SS-BF-TF10 |
| 3/4             | SS-BF-TF12 |
| 1               | SS-BF-TF16 |

公制

| T<br>管外径<br>mm | 型号          |
|----------------|-------------|
| 3              | SS-BF-TF3M  |
| 6              | SS-BF-TF6M  |
| 8              | SS-BF-TF8M  |
| 10             | SS-BF-TF10M |
| 12             | SS-BF-TF12M |

## FF 系列前卡套

管接头前卡套



英制

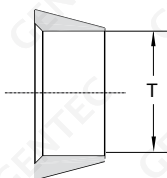
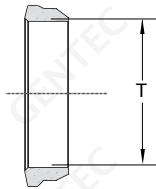
| T<br>管外径<br>in. | 型号         |
|-----------------|------------|
| 1/8             | SS-FF-TF2  |
| 3/16*           | SS-FF-TF3  |
| 1/4             | SS-FF-TF4  |
| 5/16*           | SS-FF-TF5  |
| 3/8             | SS-FF-TF6  |
| 1/2             | SS-FF-TF8  |
| 5/8*            | SS-FF-TF10 |
| 3/4             | SS-FF-TF12 |
| 1               | SS-FF-TF16 |

公制

| T<br>管外径<br>mm | 型号          |
|----------------|-------------|
| 3              | SS-FF-TF3M  |
| 6              | SS-FF-TF6M  |
| 8              | SS-FF-TF8M  |
| 10             | SS-FF-TF10M |
| 12             | SS-FF-TF12M |

## F SET 系列卡套组

管接头卡套组



英制

| T<br>管外径<br>in. | 型号           |
|-----------------|--------------|
| 1/8             | SS-FSET-TF2  |
| 3/16*           | SS-FSET-TF3  |
| 1/4             | SS-FSET-TF4  |
| 5/16*           | SS-FSET-TF5  |
| 3/8             | SS-FSET-TF6  |
| 1/2             | SS-FSET-TF8  |
| 5/8*            | SS-FSET-TF10 |
| 3/4             | SS-FSET-TF12 |
| 1               | SS-FSET-TF16 |

公制

| T<br>管外径<br>mm | 型号            |
|----------------|---------------|
| 3              | SS-FSET-TF3M  |
| 6              | SS-FSET-TF6M  |
| 8              | SS-FSET-TF8M  |
| 10             | SS-FSET-TF10M |
| 12             | SS-FSET-TF12M |

\*: 无常规库存





## 流体系统整体解决方案 快速浏览

- 一般工业/特气/超高纯减压器
- 仪表/高纯阀门
- 钢瓶阀和钢瓶接头
- 管路安全产品/管路附件
- 卡套/管路/高纯接头
- 压力表/工业报警器/特气控制面板



## 特气减压器

- 特气减压器
- 背压阀
- 压力表
- 附件



## 特气汇流排

- 单侧式汇流排
- 双侧式汇流排
- 自动切换汇流排
- 自动切换汇流排
- 切换装置报警装置
- 附件



## 阀门总览

- 针阀
- 球阀
- 膜片阀
- 表阀
- 单向阀
- 过流阀
- 泄压阀
- 瓶阀



## 高纯产品

- U 系列高纯减压器
- DV 系列高纯阀门
- 高纯压力表
- 高纯接头



## 焊接接头

- 对焊焊接接头
- 卡口对焊焊接接头
- 微型焊接接头
- 承插焊接接头

您可以通过以下2种方式了解更多相关目录

- 1、直接联系捷锐公司告诉我们你所感兴趣的目录
- 2、登入我们的网站注册帐户，即可查看并下载目录

如果您想了解我们全部系列的特气产品，敬请访问我们的网站：[www.gentec.com](http://www.gentec.com)



北京办事处（华北地区）

电话：010-65579420

传真：010-65578994

地址：北京丰台区顺三条21号2号楼  
嘉业大厦12A10室

青岛办事处（山东地区）

电话：0532-66776940

传真：0532-66776941

地址：青岛市市南区福州南路19号  
3号楼2404室

西安办事处（西北地区）

电话：029-88216277

传真：029-88216277

地址：西安市雁塔区南二环西段154号  
易和蓝钻办公楼一单元10层04室

成都办事处（西南地区）

电话：028-85085744

传真：028-85081044

地址：成都市武侯区鞋都南一路9号  
鞋王大厦C栋1403室

广州办事处（华南地区）

电话：020-38769677

传真：020-28856021

地址：广州市天河区中山大道西63号  
电子科技大厦7楼

武汉办事处（华中地区）

电话：027-88121829

传真：027-88122039

地址：武汉市武昌区融侨华府  
1栋2单元501室



捷锐企业（上海）有限公司

GENTEC (SHANGHAI) CORPORATION

上海市松江区玉树路1988号, 201699

电话：021-67727722

传真：021-67727754

网址：www.gentec.com

电子邮件：info@gentec.com.cn



Genstar Technologies Company Inc.

4525 Edison Avenue, Chino, CA 91710, USA

Tel: 909-606-2726

Fax: 909-606-6485

www.gentec.com